



Istituto di Istruzione Superiore "Segato"

Via Jacopo Tasso, 11 - 32100 Belluno - C.F. 80001970252
Sez. ITIS "Segato" Tel. 0437 940159 - Fax 0437 940973
Sez. IPSIA "Brustolon" Tel. 0437 950033 - Fax 0437 950177
Sito: www.segatobrustolon.edu.it
E-mail: blis011002@istruzione.it blis011002@pec.istruzione.it



ESAME DI STATO

ANNO SCOLASTICO 2023/2024

DOCUMENTO DEL CONSIGLIO DI CLASSE
CLASSE QUINTA
MANUTENZIONE ED ASSISTENZA TECNICA - sez. B

BELLUNO, 15 MAGGIO 2024



Indice

1. Presentazione dell'Istituto e dell'Indirizzo.....	5
1.1 Indirizzo Manutenzione ed Assistenza Tecnica.....	6
2. Presentazione della classe e situazione attuale.....	11
3. Programmazione delle attività didattico-disciplinari.....	13
3.1 Simulazioni prove d'esame.....	13
3.2 Criteri di valutazione.....	13
3.2.1 Criteri di valutazione.....	13
3.2.2 Criteri di valutazione della condotta.....	16
3.2.3 Criteri di valutazione dell'Educazione civica.....	17
3.2.4 Griglie di valutazione per le prove d'Esame.....	17
3.3 Credito scolastico.....	20
3.4 Percorsi per le Competenze Trasversali e per l'Orientamento.....	22
3.4.1 Terzo anno.....	22
3.4.2 Quarto anno.....	22
3.4.3 Quinto anno.....	22
3.5 Attività, progetti e visite guidate.....	23
3.5.1 Terzo anno.....	23
3.5.2 Quarto anno.....	23
3.5.3 Quinto anno.....	23
3.6 Educazione civica.....	24
3.7 Percorsi verticali per l'Orientamento.....	26
4. Programmazione didattica delle singole discipline.....	30
4.1 Lingua e Letteratura Italiana.....	30
4.1.1 Presentazione della classe.....	30
4.1.2 Obiettivi specifici della disciplina.....	30
4.1.3 Metodologie e metodologia CLIL, mezzi e strumenti utilizzati.....	30
4.1.4 Argomenti trattati.....	30
4.1.5 Argomenti trattati di educazione civica.....	31
4.2 Storia.....	32
4.2.1 Presentazione della classe.....	32
4.2.2 Obiettivi specifici della disciplina.....	32
4.2.3 Metodologie e metodologia CLIL, mezzi e strumenti utilizzati.....	34
4.2.4 Argomenti trattati.....	35
4.2.5 Argomenti trattati di educazione civica.....	36
4.3 Lingua Inglese.....	37
4.3.1 Presentazione della classe.....	37
4.3.2 Obiettivi specifici della disciplina.....	37
4.3.3 Metodologie e metodologia CLIL, mezzi e strumenti utilizzati.....	37
4.3.4 Argomenti trattati.....	38
4.3.5 Argomenti trattati di educazione civica.....	38
4.4 Matematica.....	39
4.4.1 Presentazione della classe.....	39



4.4.2	Obiettivi specifici della disciplina.....	39
4.4.3	Metodologie e metodologia CLIL, mezzi e strumenti utilizzati.....	39
4.4.4	Argomenti trattati.....	40
4.4.5	Argomenti trattati di educazione civica.....	40
4.5	Scienze Motorie.....	41
4.5.1	Presentazione della classe.....	41
4.5.2	Obiettivi specifici della disciplina.....	41
4.5.3	Metodologie e metodologia CLIL, mezzi e strumenti utilizzati.....	41
4.5.4	Argomenti trattati.....	42
4.5.5	Argomenti trattati di educazione civica.....	43
4.6	Tecnologie elettriche, elettroniche ed applicazioni.....	44
4.6.1	Presentazione della classe.....	44
4.6.2	Obiettivi specifici della disciplina.....	44
4.6.3	Metodologie e metodologia CLIL, mezzi e strumenti utilizzati.....	45
4.6.4	Argomenti trattati.....	46
4.6.5	Argomenti trattati di educazione civica.....	47
4.7	Laboratori tecnologici.....	48
4.7.1	Presentazione della classe.....	48
4.7.2	Obiettivi specifici della disciplina.....	48
4.7.3	Metodologie e metodologia CLIL, mezzi e strumenti utilizzati.....	48
4.7.4	Argomenti trattati.....	49
4.7.5	Argomenti trattati di educazione civica.....	49
4.8	Tecnologie meccaniche ed applicative.....	50
4.8.1	Presentazione della classe.....	50
4.8.2	Obiettivi specifici della disciplina.....	50
4.8.3	Metodologie e metodologia CLIL, mezzi e strumenti utilizzati.....	51
4.8.4	Argomenti trattati.....	52
4.8.5	Argomenti trattati di educazione civica.....	54
4.9	Tecnologie e tecniche di installazione e manutenzione.....	55
4.9.1	Presentazione della classe.....	55
4.9.2	Obiettivi specifici della disciplina.....	55
4.9.3	Metodologie e metodologia CLIL, mezzi e strumenti utilizzati.....	56
4.9.4	Argomenti trattati.....	57
4.9.5	Argomenti trattati di educazione civica.....	60
4.10	Educazione civica.....	61
4.10.1	Obiettivi specifici della disciplina.....	61
4.10.2	Metodologie, mezzi e strumenti utilizzati.....	62
4.10.3	Argomenti trattati.....	63
4.11	Religione.....	65
4.11.1	Presentazione della classe.....	65
4.11.2	Obiettivi specifici della disciplina.....	65
4.11.3	Metodologie e metodologia CLIL, mezzi e strumenti utilizzati.....	65
4.11.4	Argomenti trattati.....	66
4.11.5	Argomenti trattati di educazione civica.....	66
5.	Firme degli studenti e dei docenti.....	67



Istituto di Istruzione Superiore "Segato"

Via Jacopo Tasso, 11 – 32100 Belluno - C.F. 80001970252

DOCUMENTO 15 MAGGIO 2024 – **Classe 5^a MAN sez. B**



5.1 Firme studenti del Consiglio di Classe.....	67
5.2 Firme Docenti del Consiglio di Classe.....	67
Allegato 1 - Simulazioni delle prove d'Esame di Stato e relative griglie.	68

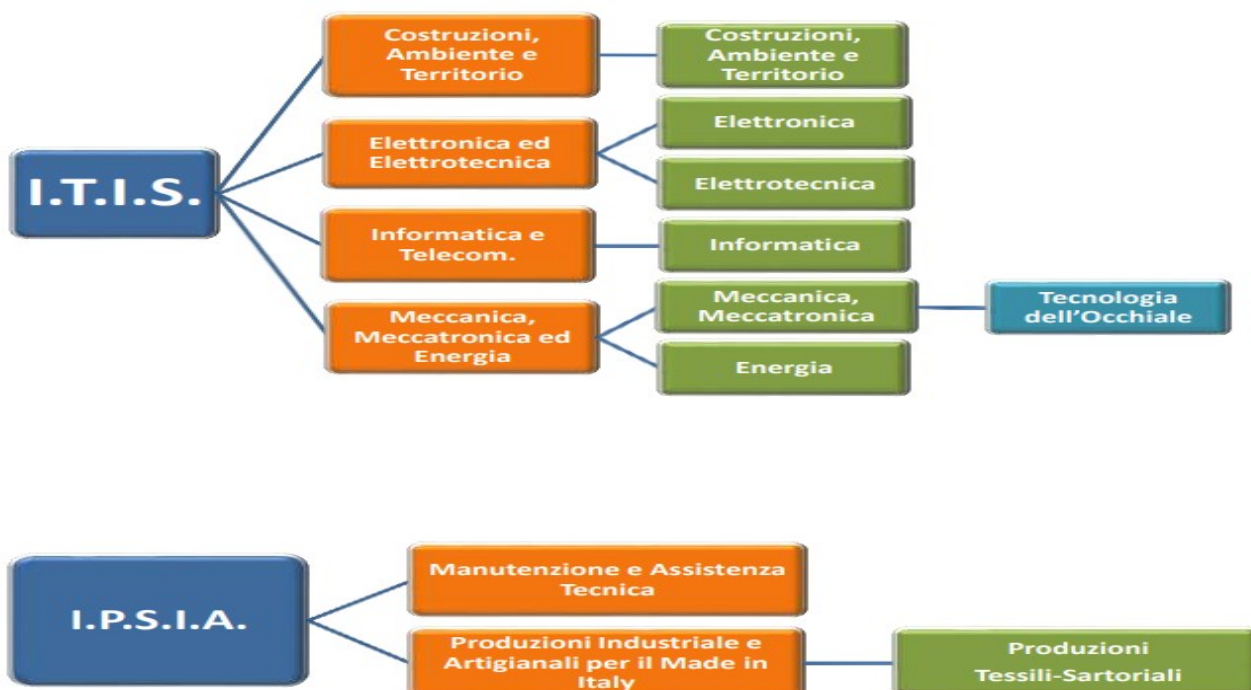


1. Presentazione dell'Istituto e dell'Indirizzo

Grandi risultati, preparazione di alto profilo, formazione adeguata per accedere direttamente al mondo del lavoro o per proseguire gli studi. Questi gli elementi determinanti il successo dell'Istituto di Istruzione Superiore "Segato", che nasce, con la riorganizzazione scolastica, dalle due realtà tecniche professionali storiche della nostra provincia, l'I.T.I.S. "G. Segato" e l'I.P.S.I.A. "A. Brustolon".

L'Istituto non vuole essere solo la somma di due scuole, ma il punto di partenza per la creazione del Polo tecnologico-scientifico della provincia di Belluno. Ed è in questa direzione che ci si sta muovendo con il potenziamento dei laboratori dei due istituti, per far sì che essi siano utilizzati dagli allievi di entrambe le sedi e aperti alle esigenze del territorio al fine di potenziare soprattutto i rapporti col mondo del lavoro.

Gli indirizzi di studio del nostro istituto sono i seguenti:





1.1 Indirizzo Manutenzione ed Assistenza Tecnica

L'Istituto Professionale per l'Industria e l'Artigianato (I.P.S.I.A.) "Andrea Brustolon" sin dalla sua istituzione si è configurato come una realtà scolastica ben inserita nell'ambiente sociale, culturale e produttivo della città e della provincia di Belluno.

Caratteristica distintiva della scuola è sempre stato il forte radicamento nella realtà produttiva del territorio, costituita per lo più da artigianato e piccola industria. Fin dagli anni '70 l'Istituto offriva quattro corsi triennali per l'ottenimento della qualifica di Operatore elettrico, Operatore elettronico, Operatore alle macchine utensili e Operatore del settore moda. Dalla metà degli anni '90 ai corsi triennali si sono aggiunti i bienni post-qualifica per il conseguimento dei diplomi di Tecnico delle Industrie Elettriche (TIEL), Tecnico delle Industrie Elettroniche (TIEN), Tecnico delle Industrie Meccaniche (TIM) e Tecnico Abbigliamento e Moda (TAM). Con la riforma del 2010 i primi tre corsi sono confluiti nell'unico indirizzo "Manutenzione e assistenza tecnica", lo scopo del nuovo corso è quello di far acquisire allo studente, a conclusione del percorso quinquennale, competenze per effettuare interventi di installazione, manutenzione e riparazione su piccoli sistemi o parti di impianti.

La grande varietà di contesti tecnologici nei quali si applicano le competenze del manutentore esigono una struttura politecnica dell'indirizzo poichè l'organizzazione del lavoro, l'applicazione delle normative e la gestione dei servizi richiedono saperi differenziati.

Il diplomato nell'indirizzo "Manutenzione e assistenza tecnica" deve possedere le conoscenze per gestire, organizzare ed effettuare interventi di installazione, riparazione e manutenzione ordinaria su piccoli sistemi o parti di impianti anche complessi. Le sue competenze professionali sono riferite alle filiere dei settori produttivi generali quali l'elettrotecnica, l'elettronica e la meccanica.

Deve essere in grado di:

- controllare e ripristinare il corretto funzionamento e la conformità alle normative sulla sicurezza di apparati e impianti;
- osservare i principi di igiene e sicurezza che presiedono alla realizzazione degli interventi;
- utilizzare competenze multidisciplinari in ambito tecnologico per intervenire su macchine ed impianti;
- reperire ed interpretare documentazione tecnica;



- assistere gli operatori e fornire informazioni utili al corretto uso e funzionamento dei dispositivi;
- segnalare le disfunzioni non direttamente correlate alle proprie competenze.

A conclusione del percorso quinquennale il diplomato in "Manutenzione e assistenza tecnica" deve conseguire pertanto le seguenti competenze specifiche, come definite nell'all. 2D del D.M. n. 92 del 24/05/2018::

- Analizzare e interpretare schemi di apparati, impianti e dispositivi predisponendo le attività;
- Installare apparati e impianti, anche programmabili, secondo le specifiche tecniche nel rispetto della normativa di settore;
- Eseguire, le attività di assistenza tecnica nonché di manutenzione ordinaria e straordinaria, degli apparati, degli impianti, anche programmabili e di veicoli a motore ed assimilati, individuando eventuali guasti o anomalie, ripristinandone la funzionalità e la conformità alle specifiche tecniche, alla normativa sulla sicurezza degli utenti;
- Collaborare alle attività di verifica, regolazione e collaudo, provvedendo al rilascio della certificazione secondo la normativa in vigore;
- Gestire le scorte di magazzino, curando il processo di approvvigionamento;
- Operare in sicurezza nel rispetto delle norme della salute e sicurezza nei luoghi di lavoro e per la salvaguardia dell'ambiente.

Oltre alla competenze tecniche, la nuova figura professionale di manutentore deve essere in possesso di una solida base culturale per essere in grado di orientarsi e di adattarsi di fronte a problemi nuovi: caratteristiche fondamentali nelle aziende moderne dove i ruoli cambiano e le competenze richieste si evolvono. Il percorso di studi perciò perseguirà anche le competenze generali definite dall'all.1 del medesimo D.M.:

- Agire in riferimento ad un sistema di valori, coerenti con i principi della Costituzione, in base ai quali essere in grado di valutare fatti e orientare i propri comportamenti personali, sociali e professionali.
- Utilizzare il patrimonio lessicale ed espressivo della lingua Italiana secondo le esigenze comunicative vari contesti: sociali, culturali, scientifici ed economici, tecnologici e professionali.
- Riconoscere gli aspetti geografici, ecologici, territoriali dell'ambiente naturale e antropico, le connessioni con le strutture demografiche, economiche, sociali, culturali e le trasformazioni intervenute nel corso del tempo.
- Stabilire collegamenti tra le tradizioni culturali locali, nazionali ed interna-



zionali, sia in una prospettiva interculturale sia a fine della mobilità di studio e di lavoro.

- Utilizzare i linguaggi settoriali delle lingue straniere previste dai percorsi di studio per interagire in diversi ambiti e contesti di studio e lavoro.
- Riconoscere il valore e le potenzialità dei beni artistici ed ambientali.
- Individuare ed utilizzare le moderne forme di comunicazione visiva e multimediale anche con riferimento alle strategie espressive e agli strumenti tecnici della comunicazione in rete.
- Utilizzare le reti e gli strumenti informatici nelle attività di studio, ricerca e approfondimento.
- Riconoscere i principali aspetti comunicativi, culturali e relazionali dell'espressività corporea ed esercitare in modo efficace la pratica sportiva per il benessere individuale e collettivo.
- Comprendere e utilizzare i principali concetti relativi all'economia, all'organizzazione, allo svolgimento dei processi produttivi e dei servizi.
- Padroneggiare l'uso di strumenti tecnologici con particolare attenzione alla sicurezza e alla tutela della salute nei luoghi di lavoro, alla tutela della persona, dell'ambiente e del territorio.

Queste caratteristiche sono fondamentali nelle aziende moderne dove i ruoli cambiano e le competenze richieste si evolvono.



Quadro Orario

ANNO	1°	2°	3°	4°	5°
"Area generale comune"					
Italiano	4	4	4	4	4
Inglese	3	3	2	2	2
Storia, Geografia	2	2	---	---	---
Storia	---	---	2	2	2
Matematica	4	4	3	3	3
Diritto	2	2			
Scienze motorie	2	2	2	2	2
IRC o attività alternative	1	1	1	1	1
Totale "Area generale comune"	18	18	14	14	14
"Area di indirizzo"					
Scienze integrate (Scienze, Fisica, Chimica)	4 (2)	3 (2)	---	---	---
Tecnologie dell'Informazione e della Comunicazione	2 (2)	2 (2)	---	---	---
Tecnologie e tecniche di rappresentazione grafica	2 (2)	3 (2)	---	---	---
Laboratori tecnologici	6	6	5	5	5
Tecnologie meccaniche e applicazioni	---	---	5 (3)	4 (3)	4 (3)
Tecnologie elettrico-elettroniche e applicazioni	---	---	4 (3)	5 (3)	3 (2)
Tecnologie tecniche di installazione e manutenzione e diagnostica	---	---	4 (2)	4 (3)	6 (5)
Totale "Area di indirizzo"	14 (6)	14 (6)	18 (8)	18 (9)	18 (10)
TOTALE ORE SETTIMANALI	32	32	32	32	32
Compresenza	12		27		



Istituto di Istruzione Superiore "Segato"

Via Jacopo Tasso, 11 – 32100 Belluno - C.F. 80001970252

DOCUMENTO 15 MAGGIO 2024 – **Classe 5^a MAN sez. B**



Infine, per quanto riguarda la referenziazione alle attività economiche, le competenze professionali dei diplomati in "Manutenzione e assistenza tecnica" sono riferite alle filiere dei settori produttivi generali quali l'elettrotecnica, l'elettronica e la meccanica. Nello specifico alle seguenti attività, contraddistinte dai codici ATECO adottati all'Istituto nazionale di statistica per le rilevazioni statistiche nazionali di carattere economico:

C ATTIVITÀ MANIFATTURIERE – 33 Riparazione, manutenzione ed installazione di macchine ed apparecchiature.

F COSTRUZIONI – 43.2 Installazione di impianti elettrici, idraulici ed altri lavori di costruzione e installazione.

Gli sbocchi economico-professionali correlati al percorso di studi sono la meccanica, la produzione e manutenzione di macchine, l'impiantistica.



2. Presentazione della classe e situazione attuale

Il Consiglio di Classe nel triennio 2021-2024 era così composto:

DISCIPLINE	Terzo anno	Quarto anno	Quinto anno
Lingua e Letteratura Italiana	Pelle Michela	Sarzetto Roberta	Scarano Francesco
Storia	Pelle Michela	Corzani Shyllar	Grando Elia
Lingua Inglese	Gandin Carmen Gerardini Luisa	Polverari Elisa	Zambon Emanuela
Matematica	Pasquali Andrea Brancale Carlo	Rita Rinaldi Cibien Maria Chiara	Picucci Michele
Scienze Motorie e Sportive	Sattin Cristina	Tatonetti Fabio	Galler Roberta
Religione	Fagherazzi Martina	Fagherazzi Martina	Fagherazzi Martina
Tecnologie elettriche, elettroniche e applicazioni	De Min Luca D'Archivio Stefano Clai Jure	De Pellegrin Marco Pistone Pitillo Delfio	De Min Luca Guarrasi Rosario
Laboratori tecnologici	Rinaldi Yuri Cervo Mattia	Cannistà Daniel	Rinaldi Yuri
Tecnologie meccaniche e applicazioni	Menegat Livio Spada Riccardo	Menegat Livio Meola Tullio Raffaele	Menegat Livio Spada Riccardo
Tecnologie e tecniche di installazione e manutenzione	La Perna Domenico	Pascalucci Cristina Spada Riccardo	Bino Simone Guarrasi Rosario
Sostegno	Cecotto Elena Livio D'Agostino Saviane Carlo	Cecotto Elena Bonato Damiano Alfano Francesco	Cecotto Elena Rovelli Davide



Nella tabella sopra riportata sono indicati i nomi di più docenti della stessa materia nel terzo anno in quanto alcuni alunni frequentavano la sezione A ed alcuni la sezione B. Al quarto anno è iniziato il percorso di apprendistato duale per la sezione A e chi della sezione A non ha aderito è passato alla sezione B e viceversa.

La classe 5 B MAN è il frutto di molte aggregazioni di studenti con esperienze assai diverse, a volte problematiche, avvenute via via nel corso degli anni; nel quinquennio, alcuni alunni sono arrivati da altre classi o da altre scuole. Attualmente gli alunni che frequentano effettivamente la classe 5B MAN sono venticinque; si fa notare che la presenza in classe di tutti gli alunni è avvenuta solo per un giorno fino ad ora, l'8 marzo 2024. Alcuni alunni, ad oggi, hanno superato il limite massimo di assenze e solo frequentando praticamente tutti i giorni potranno rientrare nel limite consentito dalla legge, mentre altri lo stanno raggiungendo.

Degli attuali componenti la 5B MAN, soltanto nove non sono mai stati bocciati e sono nati nel 2005.

Soltanto un insegnante, quello di Religione, ha accompagnato gli studenti in tutto il triennio. Moltissimi, invece, sono gli insegnanti che si sono succeduti nell'insegnamento delle varie materie, spesso anche in quelle maggiormente caratterizzanti il corso di studi. Il fenomeno ha fortemente caratterizzato negativamente anche quest'ultimo anno. Il che non ha certamente favorito un'approfondita preparazione degli studenti.

Al termine del percorso la classe si presenta con una preparazione eterogenea a livello didattico in merito a conoscenze, competenze e abilità; un gruppo ristretto di studenti ha discrete competenze, derivanti da una buona motivazione e impegno costante nello studio durante tutto l'anno scolastico, un sostanzioso gruppo si presenta con un livello di competenze sufficiente, un ultimo gruppo a causa di passiva partecipazione e motivazione e a lacune pregresse ha raggiunto un livello di preparazione incompleto.

Attualmente in classe vi sono un alunno che può contare sull'aiuto di un insegnante di sostegno per 9 ore settimanali, un alunno per 18 ore settimanali e quattro studenti DSA o BES per i quali è stato predisposto un PDP e gli insegnanti nell'esercizio quotidiano del loro lavoro si sono attenuti alle indicazioni ivi presenti.



3. Programmazione delle attività didattico-disciplinari

3.1 Simulazioni prove d'esame

In data 06.12.2022 è stata organizzata una prima simulazione di PRIMA PROVA SCRITTA con tutte le tipologie previste dalla normativa vigente.

In data 03.05.2023 è stata organizzata una seconda simulazione di PRIMA PROVA SCRITTA con tutte le tipologie previste dalla normativa vigente.

In data 10.05.2023 è stata organizzata una simulazione della SECONDA PROVA SCRITTA con tutte le tipologie previste dalla normativa vigente (testo prova allegato al presente documento).

Per la seconda prova è stato consentito l'uso di Manuale del Manutentore (Hoepli editore – L. Calligaris, S. Fava, C. Tomasello, A. Pivetta), Schemario di manutenzione e assistenza tecnica (Hoepli editore – M.T. Frau, A. Girardi), calcolatrice non programmabile.

Nella simulazione della seconda prova d'esame non è stata svolta la parte pratica in quanto non esiste la possibilità di predisporre contemporaneamente un numero di prove laboratoriali pari al numero degli alunni .

La scuola è dotata di un numero esiguo di PC, PLC e di sistemi portatili di input/output. Si rimanda alla Commissione d'esame a fattibilità o meno della prova pratica.

I testi delle simulazioni e delle griglie di valutazione sono allegati in calce al presente documento (All.1).

3.2 Criteri di valutazione

Il Consiglio di classe, per la formulazione delle valutazioni nel corso dell'anno scolastico, si è attenuto alla seguente tabella di corrispondenza tra valori numerici e descrittori, deliberata dal Collegio dei docenti e riportata nel PTOF.

3.2.1 Criteri di valutazione

Il Consiglio di classe, per la formulazione delle valutazioni nel corso dell'anno scolastico, si è attenuto alla seguente tabella di corrispondenza tra valori numerici e descrittori, deliberata dal Collegio dei docenti e riportata nel PTOF.



1 nullo	L'alunno rifiuta la prova: non vuole essere interrogato, consegna in bianco la verifica scritta o non esegue i compiti domestici.
2 del tutto insufficiente	L'alunno dimostra di non conoscere nulla degli argomenti proposti e/o di non sapere neanche impostare la risoluzione o la stesura di un testo.
3-4 gravemente insufficiente	L'alunno conosce solo in piccola parte gli argomenti ed evidenzia lacune gravi e diffuse; è disorganizzato e non pertinente nell'esposizione orale. Nelle prove scritte non sa applicare, anche se può in parte conoscerle, le nozioni e formule per risolvere gli esercizi proposti; non è in grado di organizzare la stesura di un testo e possiede scarsissime competenze grammaticali/lessicali/sintattiche.
5 insufficiente	L'alunno dimostra di conoscere parzialmente e/o superficialmente gli argomenti trattati e struttura approssimativamente il discorso, senza saper fare collegamenti se non guidato, perché manca di autonomia organizzativa. Le prove scritte sono imprecise e/o disordinate, denotando superficialità anche formale; negli elaborati di lingua permangono errori grammaticali e sintattici e la produzione è scarsa.
6 sufficiente	L'alunno conosce sostanzialmente gli argomenti definiti come contenuti minimi, anche se in modo essenziale e/o superficiale; non sempre sa attuare collegamenti tra gli argomenti in modo autonomo. Gli elaborati scritti sono sostanzialmente corretti, evidenziando la conoscenza delle nozioni/regole/formule, anche se possono esserci imprecisioni nei calcoli o errori grammaticali.
7 discreto	L'alunno conosce gli argomenti in modo sostanzialmente completo, ma senza autonomi approfondimenti; e sa stabilire nessi logici se opportunamente condotto. Gli elaborati scritti denotano padronanza dei mezzi operativi e/o grammaticali, con qualche imprecisione formale.
8 buono	L'alunno denota padronanza dei contenuti proposti e conoscenza approfondita degli argomenti e struttura in modo pertinente e organico le sue risposte. Negli elaborati scritti sa risolvere esercizi e problemi proposti in modo autonomo, completo, organico, motivando la scelta della strategia adottata; la produzione linguistica è corretta sia grammaticalmente sia sintatticamente e i contenuti ricchi e coerenti.
9-10 ottimo	Oltre alla padronanza concettuale e linguistica e la correttezza formale indicata al punto precedente, l'alunno dimostra autonomia di elaborazione e produzione, spirito di iniziativa ed originalità nelle soluzioni, capacità di stabilire correlazioni interdisciplinari.

Per addivenire alle valutazioni intermedia e finale, si è altresì avvalso della seguente griglia d'Istituto (cfr. PTOF e allegati), nel formato di classe e individuale, che tiene conto sia delle competenze disciplinari, osservate nelle prove scritte orali pratiche e in DDI (Moodle), sia di quelle trasversali.



Istituto di Istruzione Superiore "Segato"

Via Jacopo Tasso, 11 – 32100 Belluno - C.F. 80001970252

DOCUMENTO 15 MAGGIO 2024 – **Classe 5ª MAN sez. B**



Allievo:		Classe:		Data:		
Docente:	Materia:	1-2-3	4-5	6	7-8	9-10
Proposta di voto Competenze culturali e trasversali		NON ADEGUATO	ADEGUATO SOLO SE SUPPORTATO	AUTONOMO E ADEGUATO IN MODO RIPRODOTTO	AUTONOMO E ADEGUATO CON SPIRITO CRITICO	AUTONOMO E ADEGUATO CON SPIRITO CRITICO E CREATIVITA'
1) Valutazione delle prove somministrate						
2) Valutazione delle prove somministrate in DAD						
3) Valutazione qualitativa del lavoro domestico						
Ricerca le informazioni da varie fonti	Gestione informazioni e contenuti anche digitali					
Rielaborare le informazioni						
Individuare consapevolmente collegamenti e relazioni (analogie e differenze, compatibilità ed incompatibilità)						
Rappresentare le informazioni						
Possedere un patrimonio organico di conoscenze e nozioni di base da trasferire in contesti diversi						
Acquisisce, si procura, elabora e assimila nuove conoscenze e abilità utilizzando le risorse digitali						
Modalità di osservazione		(esempi su MODO, arg. Gr.Val.)				
Dettaglio Competenze trasversali		NON ADEGUATO	ADEGUATO SOLO SE SUPPORTATO	AUTONOMO E ADEGUATO IN MODO RIPRODOTTO	AUTONOMO E ADEGUATO CON SPIRITO CRITICO	AUTONOMO E ADEGUATO CON SPIRITO CRITICO E CREATIVITA'
Rispettare gli impegni concordati	Partecipazione e senso di responsabilità					
Assumere e portare a termine ruoli e compiti						
Modalità di osservazione		(esempi su MODO, arg. Gr.Val.)				
Integrare e rielaborare il pensiero altrui con il proprio	Capacità di interazione					
Chiedere aiuto						
Dare aiuto						
Modalità di osservazione		(esempi su MODO, arg. Gr.Val.)				
Proporre idee personali	Capacità di comunicare					
Esprimersi con coerenza						
Esprimersi con efficacia						
Modalità di osservazione		(esempi su MODO, arg. Gr.Val.)				



3.2.2 Criteri di valutazione della condotta

Il Consiglio di classe ha formulato la valutazione della condotta sulla scorta degli indicatori e dei descrittori individuati e approvati dal collegio dei docenti, contenuti nella seguente griglia riportata nel PTOF.

	Collaborare e partecipare			Agire in modo autonomo e responsabile	
	Partecipazione attiva (compiti e progetti)			Partecipazione attiva (durante le attività)	
	Assunzione di comportamenti di disponibilità			Assunzione di comportamenti di responsabilità	
Evidenze criteri	Partecipazione durante l'attività educativa e frequenza	Autonomia operativa Collegamento di informazioni per identificare soluzioni	Interazione con il gruppo classe Gestione dei conflitti	Rispetto degli impegni	Interazione con l'ambiente e le persone
Indicatori	Dare il proprio contributo nella vita scolastica	<ul style="list-style-type: none"> Mettersi in gioco e cooperare in maniera proficua con i compagni. Dare un contributo significativo nel lavoro di gruppo proposto 	Interagire con i compagni Prestare aiuto Integrare e rielaborare il pensiero altrui con il proprio	Assumere e portare a termine ruoli e compiti Rispettare gli impegni concordati	Rispettare sé stessi Rispettare l'ambiente e i materiali Rispettare gli altri
VOTO 10 L'alunno	Partecipa con consapevolezza e/o propositività al dialogo didattico-educativo; frequenza assidua e puntuale	Collabora in modo costruttivo e responsabile alle attività proposte;	È sempre disponibile ad interagire nel gruppo classe considerando i diversi punti di vista e provando a gestire autonomamente eventuali conflitti;	Porta a termine nei modi e tempi stabiliti gli impegni assunti;	Nell'interazione con l'ambiente ha interiorizzato il rispetto di regole e cose e si comporta in modo responsabile con tutto il personale della scuola.
VOTO 9 L'alunno	Partecipa correttamente al dialogo didattico-educativo; frequenza puntuale e regolare	Segue con attenzione e interesse le attività proposte;	È disponibile ad interagire nel gruppo classe rispettando i diversi punti di vista e cercando nel gruppo la risoluzione di eventuali conflitti;	Porta a termine nei modi e tempi stabiliti gli impegni assegnati;	Nell'interazione con l'ambiente rispetta sempre regole e cose e si comporta correttamente con tutto il personale della scuola.
VOTO 8 L'alunno	È nel complesso disponibile al dialogo didattico-educativo; frequenza nel complesso regolare. Rari ritardi e/o uscite anticipate	Segue con attenzione e interesse alterni o selettivi le attività proposte;	È disponibile a lavorare nel gruppo classe accettando le indicazioni dei pari e richiedendo la mediazione altrui per la risoluzione di eventuali conflitti;	Se sollecitato, porta a termine nei modi e tempi stabiliti gli impegni assegnati;	Nell'interazione con l'ambiente rispetta passivamente regole e cose e, se non controllato, non sempre si comporta in modo adeguato con il personale della scuola. Eventuale presenza di note disciplinari.
VOTO 7 L'alunno	È raramente disponibile al dialogo didattico-educativo; ripetuti ritardi e/o assenze; irregolarità nelle giustificazioni.	Dimostra scarsa partecipazione alle attività proposte e mancanza di motivazione allo studio; nel lavoro di classe è poco corretto e scarsamente costruttivo;	Nell'attività del gruppo classe tende ad assumere atteggiamenti conflittuali e/o poco efficaci e a non prendere in considerazione gli stimoli forniti dai pari e dagli insegnanti;	Saltuariamente porta a termine i compiti assegnati;	Nell'interazione con l'ambiente deve essere spesso richiamato al rispetto di regole e cose; si comporta in modo inadeguato con il personale della scuola; non sempre modifica i suoi comportamenti a seguito dei richiami; ha ricevuto note disciplinari.
VOTO 6 L'alunno	Tende a rifiutare il dialogo didattico-educativo; numerose assenze, ritardi e/o uscite anticipate.	Raramente motivato allo studio e alle attività proposte, rifiuta spesso di parteciparvi o vi interviene come elemento di disturbo;	Nell'attività del gruppo classe tende ad assumere atteggiamenti conflittuali e oppositivi e a ignorare completamente gli stimoli positivi forniti dai pari e dagli insegnanti;	Quasi mai porta a termine i compiti assegnati;	Nell'interazione con l'ambiente non rispetta regole e cose; si comporta in modo scorretto con il personale della scuola; Tende a non modificare i suoi comportamenti a seguito dei richiami; ha ricevuto numerose e gravi note disciplinari.
VOTO 5 L'alunno	Rifiuta il dialogo didattico-educativo;	Non è motivato allo studio e alle attività proposte e si rifiuta di parteciparvi;	Nell'attività del gruppo classe assume atteggiamenti conflittuali, oppositivi e aggressivi; ignora completamente gli stimoli positivi forniti dai pari e dagli insegnanti;	Non porta mai a termine i compiti assegnati;	Nell'interazione con l'ambiente non rispetta regole, compie atti gravi nei confronti delle persone e delle cose; non modifica i suoi comportamenti a seguito dei richiami; ha ricevuto numerosi e gravi provvedimenti disciplinari.



3.2.3 Criteri di valutazione dell'educazione civica

La valutazione in itinere avviene sulla scorta di strumenti elaborati dai docenti, nel rispetto dei criteri comuni a tutte le discipline definiti nel PTOF. Per la valutazione intermedia e finale l'istituto si è dotato di un'apposita griglia i cui valori numerici e i livelli di competenza vanno interpretati alla luce delle rubriche olistiche elaborate dall'ispettrice Da Re e alleate al curricolo di educazione civica.

EDUCAZIONE CIVICA		OSSERVAZIONI INFORMALI						NOTE	VALUTAZIONE LIVELLO CONOSCENZE E ABILITA'						
CLASSE...	Alunni	VOTO 1-2-3	VOTO 4-5	6	VOTO 7	VOTO 8	VOTO 9-10		VOTO 1-2-3	VOTO 4-5	6	VOTO 7	VOTO 8	VOTO 9-10	
		NON ADEGUATO	ADEGUATO SOLO SE SUFFICIENTE	AUTONOMO E ADEGUATO IN MODO RIPRODUTTIVO	ADEGUATO, ESCLUSIVAMENTE IN MODO AUTONOMO	AUTONOMO E ADEGUATO CONSAPEVOLE	AUTONOMO E ADEGUATO CONSAPEVOLE E CREATIVO	SPECIFICARE QUALI NUCLEI SI SONO SVILUPPATI	NON ADEGUATO	ADEGUATO SOLO SE SUFFICIENTE	AUTONOMO E ADEGUATO IN MODO RIPRODUTTIVO	ADEGUATO, ESCLUSIVAMENTE IN MODO AUTONOMO	AUTONOMO E ADEGUATO CONSAPEVOLE	AUTONOMO E ADEGUATO CONSAPEVOLE E CREATIVO	
1															
2															
3															
4															
5															
6															
7															
8															
9															
10															
11															
12															
13															
14															
15															
16															
17															
18															
19															
20															
21															

3.2.4 Griglie di valutazione per le prove d'Esame

Per la valutazione delle prove d'esame, ci si avvarrà degli strumenti ministeriali definiti nei decreti 1095 del 2019 (prima prova) e n.164 del 15/06/2022, poi declinati nei descrittori dei diversi punteggi dai Dipartimenti di riferimento dell'istituto.

Per il colloquio orale si adotterà la griglia ministeriale contenuta nell'all. A dell'O.M. n. 55 del 22 marzo 2024 e di seguito riportata.



Griglia di valutazione per l'attribuzione dei punteggi (2° prova professionale)

Indicatore <i>(correlato agli obiettivi della prova)</i>	Punteggio massimo
Completezza nello svolgimento della traccia, coerenza/correttezza nell'elaborazione e nell'esposizione	4
Capacità di analizzare, collegare e sintetizzare le informazioni in modo efficace, utilizzando con pertinenza i diversi linguaggi specifici	4
Padronanza delle conoscenze necessarie allo svolgimento della prova	5
Padronanza delle competenze professionali specifiche utili a conseguire gli obiettivi della prova	7

**Griglia di valutazione per l'attribuzione dei punteggi della prova orale**

La Commissione assegna fino ad un massimo di venti punti, tenendo a riferimento indicatori, livelli, descrittori e punteggi di seguito indicati.

Indicatori	Livelli	Descrittori	Punti	Punteggio
Acquisizione dei contenuti e dei metodi delle diverse discipline del curricolo, con particolare riferimento a quelle d'indirizzo	I	Non ha acquisito i contenuti e i metodi delle diverse discipline, o li ha acquisiti in modo estremamente frammentario e lacunoso.	0.50-1	1.50-2.50
	II	Ha acquisito i contenuti e i metodi delle diverse discipline in modo parziale e incompleto, utilizzandoli in modo non sempre appropriato.	1.50-2.50	
	III	Ha acquisito i contenuti e utilizza i metodi delle diverse discipline in modo corretto e appropriato.	3-3.50	
	IV	Ha acquisito i contenuti delle diverse discipline in maniera completa e utilizza in modo consapevole i loro metodi.	4-4.50	
	V	Ha acquisito i contenuti delle diverse discipline in maniera completa e approfondita e utilizza con piena padronanza i loro metodi.	5	
Capacità di utilizzare le conoscenze acquisite e di collegarle tra loro	I	Non è in grado di utilizzare e collegare le conoscenze acquisite o lo fa in modo del tutto inadeguato	0.50-1	1.50-2.50
	II	È in grado di utilizzare e collegare le conoscenze acquisite con difficoltà e in modo stentato	1.50-2.50	
	III	È in grado di utilizzare correttamente le conoscenze acquisite, istituendo adeguati collegamenti tra le discipline	3-3.50	
	IV	È in grado di utilizzare le conoscenze acquisite collegandole in una trattazione pluridisciplinare articolata	4-4.50	
	V	È in grado di utilizzare le conoscenze acquisite collegandole in una trattazione pluridisciplinare ampia e approfondita	5	
Capacità di argomentare in maniera critica e personale, rielaborando i contenuti acquisiti	I	Non è in grado di argomentare in maniera critica e personale, o argomenta in modo superficiale e disorganico	0.50-1	1.50-2.50
	II	È in grado di formulare argomentazioni critiche e personali solo a tratti e solo in relazione a specifici argomenti	1.50-2.50	
	III	È in grado di formulare semplici argomentazioni critiche e personali, con una corretta rielaborazione dei contenuti acquisiti	3-3.50	
	IV	È in grado di formulare articolate argomentazioni critiche e personali, rielaborando efficacemente i contenuti acquisiti	4-4.50	
	V	È in grado di formulare ampie e articolate argomentazioni critiche e personali, rielaborando con originalità i contenuti acquisiti	5	
Ricchezza e padronanza lessicale e semantica, con specifico riferimento al linguaggio tecnico e/o di settore, anche in lingua straniera	I	Si esprime in modo scorretto o stentato, utilizzando un lessico inadeguato	0.50	1.50
	II	Si esprime in modo non sempre corretto, utilizzando un lessico, anche di settore, parzialmente adeguato	1	
	III	Si esprime in modo corretto utilizzando un lessico adeguato, anche in riferimento al linguaggio tecnico e/o di settore	1.50	
	IV	Si esprime in modo preciso e accurato utilizzando un lessico, anche tecnico e settoriale, vario e articolato	2	
	V	Si esprime con ricchezza e piena padronanza lessicale e semantica, anche in riferimento al linguaggio tecnico e/o di settore	2.50	
Capacità di analisi e comprensione della realtà in chiave di cittadinanza attiva a partire dalla riflessione sulle esperienze personali	I	Non è in grado di analizzare e comprendere la realtà a partire dalla riflessione sulle proprie esperienze con difficoltà e solo se guidato	0.50	1.50
	II	È in grado di analizzare e comprendere la realtà a partire dalla riflessione sulle proprie esperienze con difficoltà e solo se guidato	1	
	III	È in grado di compiere un'analisi adeguata della realtà sulla base di una corretta riflessione sulle proprie esperienze personali	1.50	
	IV	È in grado di compiere un'analisi precisa della realtà sulla base di una attenta riflessione sulle proprie esperienze personali	2	
	V	È in grado di compiere un'analisi approfondita della realtà sulla base di una riflessione critica e consapevole sulle proprie esperienze personali	2.50	
Punteggio totale della prova				



3.3 Credito scolastico

Con l'introduzione del nuovo Esame di Stato, a partire dalla classe terza è prevista l'assegnazione di un credito scolastico. Si tratta di un punteggio che dipende dalla media dei voti, dalla partecipazione, dalla frequenza alle attività curriculari ed extracurriculari. Anche il voto di comportamento concorre alla determinazione dei crediti scolastici (articolo 4, comma 2, D.P.R. 22 giugno 2009, n.122). La somma dei crediti scolastici ottenuti nel corso del triennio costituisce il punteggio di ingresso con cui lo studente accede all'Esame di Stato e viene aggiunto al punteggio delle prove scritte e del colloquio per determinare la votazione d'esame.

Il credito scolastico viene assegnato come riportato nella seguente tabella:

TABELLA PER ATTRIBUZIONE CREDITO SCOLASTICO AI CANDIDATI INTERNI			
M = media	3° anno	4° anno	5° anno
M<6	–	–	7 - 8
M=6	7 - 8	8 - 9	9 - 10
6<M<=7	8 - 9	9 - 10	10 - 11
7<M<=8	9 - 10	10 - 11	11 - 12
8<M<=9	10 - 11	11 - 12	13 - 14
9<M<=10	11 - 12	12 - 13	14 - 15

L'assegnazione avviene con la seguente modalità:

- l'allievo, sulla base della media dei voti, viene inserito nella fascia corrispondente (tabella): si arrotonderà al valore inferiore in caso di frazione $< 0,45$; si arrotonderà al limite superiore in caso di frazione uguale o $> 0,45$.
- poi, tenuto conto di almeno uno dei seguenti punti:
 - assiduità della frequenza scolastica;
 - interesse ed impegno nella partecipazione al dialogo educativo;
 - partecipazione ad attività complementari ed integrative;
 - partecipazione alle attività organizzative e gestionali della scuola;



- risultati positivi soprattutto nelle materie di indirizzo

il Consiglio di classe può decidere, motivandola, l'attribuzione del punteggio più alto della banda di oscillazione del credito per gli studenti con media inferiore alla frazione 0,45.

La somma dei crediti scolastici ottenuti nel corso del triennio costituisce il punteggio di ingresso con cui lo studente accede all'Esame di Stato e viene aggiunto al punteggio delle prove scritte e del colloquio per determinare la votazione d'esame.



3.4 Percorsi per le Competenze Trasversali e per l'Orientamento

3.4.1 Terzo anno

Durante questa annualità i docenti delle materie si sono coordinati per sviluppare con gli allievi dei percorsi che facessero interagire più materie. In particolare nella materia LABORATORI TECNOLOGICI si è cercato di sviluppare argomenti che spaziassero tra settore elettrico, elettronico e meccanico. Nell'ultimo mese è stato attivato il PCTO internamente all'istituto dove, su attività concordata gli allievi hanno sviluppato il progetto di una carrucola.

3.4.2 Quarto anno

Durante questa annualità gli allievi sono stati ospitati per quattro settimane (dal 15/05 al 09/06) da aziende artigiane, industriali e del terziario del territorio nelle quali hanno partecipato ad attività di manutenzione e installazione di impianti ed attrezzature elettriche e meccaniche sviluppando competenze e conoscenze trasversali.

3.4.3 Quinto anno

Durante questa annualità gli allievi sono stati ospitati per tre settimane (dal 22/01 al 09/02) da aziende artigiane, industriali e del terziario del territorio nelle quali hanno partecipato ad attività di manutenzione e installazione di impianti ed attrezzature elettriche e meccaniche sviluppando competenze e conoscenze trasversali.

Per gli allievi ripetenti e gli allievi che lo scorso anno erano nella sezione A ed hanno rinunciato al percorso di apprendistato duale è stato attivato un percorso interno nella materia LABORATORI TECNOLOGICI dove si è cercato di sviluppare argomenti del settore elettrico ed elettronico.

Al termine del loro percorso, gli allievi hanno maturato un monte ore maggiore delle 210 previste per i percorsi professionali.



3.5 Attività, progetti e visite guidate

3.5.1 Terzo anno

Nel corso del terzo anno tutti gli allievi hanno partecipato a:

- Progetto "Ricognizione del Bisogno di Salute" – incontro con operatori AULSS1 Dolomiti;
- Alla fine dell'anno scolastico gli allievi hanno svolto lezioni specifiche di formazione sui temi della sicurezza generale e specifica tenute da docenti della ditta UMANA.

Per le altre attività di arricchimento dell'offerta formativa, si veda sotto la tabella di educazione civica.

3.5.2 Quarto anno

Nel corso del quarto anno tutti gli allievi hanno partecipato a:

- Integralmente Sport e Cultura – Torneo di Calciobalilla Integrato;
- Progetto "Educazione alla Salute" – Incontro con Fondazione Veronesi;
- Orientamento in uscita - Incontro delle classi Quarte con Essilor Luxottica;
- Orientamento in Uscita - Incontro classi quarte con Agenzia del lavoro Adecco - azione C1.2 Rete Bellunorienta;

Per le altre attività di arricchimento dell'offerta formativa, si veda sotto la tabella di educazione civica.

3.5.3 Quinto anno

Nel corso dell'a.s. 2023/24 la classe ha partecipato a:

- Incontro "Dietro le quinte" – Dott. Mario Maffucci – Dirigente RAI;
- Carriera 360: da studente a professionista – aziende locali e non;
- Incontro con l'imprenditoria del territorio e progetti formativi ITS Meccatronico Veneto;
- Visita CLIVET - PMI day;
- Fiera UniVerso 2024 organizzata da Bellunorienta;
- Progetto "SicuraMente – Guida sicura" con lezione teorica e pratica;
- Spettacolo teatrale ABVS "Non voglio donare" – Associazione Bellunese Volontari Sangue.



3.6 Educazione civica

Tutte le attività elencate nelle sezioni precedenti sono state pensate e proposte agli studenti al fine di contribuire alla formazione di cittadini attivi e responsabili, in grado di leggere i fatti del mondo con spirito critico e di dare un apporto positivo all'interno della società.

Oltre a ciò, la classe ha sviluppato le attività previste dall'Istituto per il curriculum di educazione civica, come riportato nella seguente tabella relativa agli aa.ss. 2021-22 e 2022-23.

Per il quinto anno fa fede la programmazione disciplinare (vedasi oltre).

Attività svolte terzo anno:

AREA TEMATICA	TRAGUARDI DI RIFERIMENTO	ATTIVITÀ ANNUALI	n. ore INDICATIVO
1. COSTITUZIONE, diritto (nazionale e internazionale), legalità e solidarietà	1, 2, 3, 4,	a.s. 2021/22: Aggiornamento sulle norme COVID-19 dell'Istituto	2
	9	Calendario civile: valorizzazione di ricorrenze di particolare valore e rilevanza locale e/nazionale (es. Vajont, Giornata della Memoria e del Ricordo ecc.)	6
	10	Contratto e sue tipologie: percorso di avviamento alla PCTO e orientamento all'inserimento lavorativo	6
2.SVILUPPO SOSTENIBILE, educazione ambientale, conoscenza e tutela del patrimonio e del territorio	5,6	Agenda 2030 – Obiettivo n. 8 Sicurezza sui luoghi di lavoro (anche in vista dei PCTO; possibilità di attività CLIL)	5
	7,8	Agenda 2030 – Obiettivo n. 3 Salute e benessere: prevenzione delle dipendenze (anche ludopatia, gioco d'azzardo ecc.)	4
	12, 13	Agenda 2030 – Obiettivi n. 13/14/15 Le risorse del territorio: sfruttamento, uso sostenibile, tutela	6
3.CITTADINANZA DIGITALE	11	Il bello del digitale: gli strumenti per la ricerca di informazioni, la presentazione e la creazione di contenuti originali (si suggerisce di usare il metodo del Jigsaw)	6



Attività svolte quarto anno:

AREA TEMATICA	TRAGUARDI DI RIFERIMENTO	ATTIVITÀ ANNUALI	n. ore INDICATIVO
1. COSTITUZIONE, diritto (nazionale e internazionale), legalità e solidarietà	1, 2, 3, 4, 9 10	a.s. 2021/22: Aggiornamento sulle norme COVID-19 dell'Istituto	2
		Calendario civile: valorizzazione di ricorrenze di particolare valore e rilevanza locale e/nazionale (es. Vajont, Giornata della Memoria e del Ricordo ecc.)	6
		Approfondimento storico-giuridico sulla costituzione italiana e le istituzioni della Repubblica	3
		Essere cittadini: la maggiore età, diritti e doveri	3
2.SVILUPPO SOSTENIBILE, educazione ambientale, conoscenza e tutela del patrimonio e del territorio	5,6 7,8 12, 13	Agenda 2030 – Obiettivo n. 3 Salute e benessere: primo soccorso	3
		Agenda 2030 – Obiettivo n. 3 Salute e benessere: prevenzione dei tumori e dell'uso di sostanze stupefacenti	3
		Agenda 2030 – Obiettivi n. 7/11/12 Inquinamento ambientale e spazi urbani (possibile collegamento: rivoluzioni industriali)	8
3.CITTADINANZA DIGITALE	11	Informazione e disinformazione: lettura critica delle fonti, le fake news, la comunicazione via social e la verifica dei fatti	6

Per le attività svolte nel quinto anno fa fede la programmazione disciplinare.



3.7 Percorsi verticali per l'Orientamento

A partire dall'anno 2023/24, in conformità al D.M. 328/2022, si inserisce all'interno del Piano delle attività annuali previste per la classe quinta anche la programmazione di 32 ore dedicate all'orientamento.

Le azioni pianificate avranno come finalità:

- obiettivi di sviluppo personale degli studenti (riflessione su di sé, rielaborazioni, estensioni dell'esperienza personale, capacità di autovalutazione e dunque assunzione di responsabilità, senso di autoefficacia e motivazione, metacognizione, emozioni, scelte, punti forti, difficoltà, risorse, storia di vita, interessi...). Tali obiettivi saranno perseguiti anche in relazione con gli obiettivi curricolari (didattica orientativa, esperti esterni...);
- obiettivi di conoscenza e interazione con le realtà professionali locali, nazionali e internazionali (PCTO, visite aziendali, interventi di orientamento in uscita con rappresentanti delle attività aziendali del territorio, ...)
- obiettivi di conoscenza e interazione con le attività formative post diploma (incontri con ITS ACADEMY, Università, ...).

Segue prospetto delle attività svolte per la classe quinta

COMPETENZE	ATTIVITÀ	FIGURE/ENTI RESPONSABILI DELL'ATTIVITÀ	DATA	ORE
8. Pianificazione e gestione (E) · Impostare gli obiettivi a lungo, medio e breve termine · Definire le priorità e i piani d'azione · Adattarsi ai cambiamenti improvvisi	PRESENTAZIONE PIATTAFORMA alle classi (UNICA E-PORTFOLIO /CURRICOLO DELLO STUDENTE)	Coordinatore e Tutor		2 h
ATTIVITA' SVOLTA	NOTE: strumenti, modalità, altro	FIGURE,ENTI RESPONSABILI DELL'ATTIVITÀ	DATA	ORE
Presentazione piattaforma, e-portfolio, curriculum		Tutor (prof. Bino)	25/03	1
Il capolavoro: spunti, esempi, riflessioni		Tutor (prof. Bino)	30/04	1
2. Riconoscere le opportunità (E) · Usare la propria immaginazione e abilità per trovare opportunità e creare valore · Identificare e cogliere le opportunità per creare valore esplorando il panorama sociale, culturale ed	INCONTRI CON IL MONDO PRODUTTIVO E FORMAZIONE POST DIPLOMA Webinar Evento Carriera360 Incontri con le aziende del territorio	Referente Pcto di classe, Esperti esterni		8 h



economico · Identificare i bisogni e le sfide da risolvere 7. Incorporare i valori della sostenibilità (G) · Attribuire valore alla sostenibilità · Sostenere l'equità · Promuovere la natura	ITS Academy, Università Test di accesso Università Progetto Rigenera Montagna Incontri con ex studenti iscritti all'università o lavoratori			
ATTIVITA' SVOLTA	NOTE: strumenti, modalità, altro	FIGURE, ENTI RESPONSABILI DELL'ATTIVITÀ	DATA	ORE
Incontro "Dietro le quinte"	Preparazione professionale	Dott. Mario Maffucci – Dirigente RAI	10/10/23	2
Carriera 360: da studente a professionista	Orientamento in uscita	Aziende locali	30/10/23	4
Incontro con l'imprenditoria del territorio e progetti formativi ITS Meccatronico	Orientamento in uscita	Prof. Zancanaro	08/11/23	3
Visita CLIVET (PMI day)	Orientamento in uscita	Prof. Zancanaro, prof. Menegat	29/11/23	5
Presentazione corso ITS Meccatronico Belluno	Orientamento in uscita	Prof. Zancanaro, Prof. Bino, studenti ITS	27/02/24	1
2. Riconoscere le opportunità (E) · Usare la propria immaginazione e abilità per trovare opportunità e creare valore · Identificare e cogliere le opportunità per creare valore esplorando il panorama sociale, culturale ed economico · Identificare i bisogni e le sfide da risolvere	FIERA UNIVERSO Rassegna provinciale dell'offerta formativa universitaria e degli ITS Academy nel Triveneto	Rete Bellunorienta		5 h
ATTIVITA' SVOLTA	NOTE: strumenti, modalità, altro	FIGURE, ENTI RESPONSABILI DELL'ATTIVITÀ	DATA	ORE
Fiera UniVerso 2024	Orientamento in uscita	Rete Bellunorienta	04/04/24	5
4. Motivazione e perseveranza. Concentrarsi e non rinunciare (E) · Essere determinati a trasformare le idee in azione e a soddisfare il proprio bisogno di arrivare · Essere pazienti e continuare a cercare di realizzare i propri scopi a lungo termine individuali o di gruppo	DIDATTICA ORIENTATIVA (attività in classe con al centro la conoscenza di sé, la capacità di proiettarsi nel futuro, fare scelte e risolvere problemi)	Consiglio di classe		15 h



<ul style="list-style-type: none"> · Essere resilienti sotto pressione, avversità, e fallimento temporaneo 6. Creatività (E) · Sviluppare diverse idee e opportunità di creare valore, comprese le soluzioni migliori alle sfide esistenti e nuove · Esplorare e sperimentare approcci innovativi · Combinare conoscenze e risorse per ottenere effetti di qualità più alta 3. Visione di futuri sostenibili (G) · Alfabetizzazione sul futuro · Adattabilità · Pensiero esplorativo 8. Pianificazione e gestione (E) · Impostare gli obiettivi a lungo, medio e breve termine · Definire le priorità e i piani d'azione · Adattarsi ai cambiamenti improvvisi 				
ATTIVITA' SVOLTA	NOTE: strumenti, modalità, altro	FIGURE,ENTI RESPONSABILI DELL'ATTIVITÀ	DATA	ORE
Progetto "Guida sicura"	Formazione teorica secur. stradale	CdC ed esperti esterni	16/02/24	5
Progetto "Guida sicura"	Formazione pratica secur. stradale	CdC ed esperti esterni	29/02/24	5
Spettacolo teatrale ABVS "Non voglio donare"	Sensibilizzazione donazioni	Ass. Bellunese Volontari Sangue	27/03/24	2
1. Autoconsapevolezza e autoefficacia (E) <ul style="list-style-type: none"> · Riflettere sui propri bisogni, aspirazioni e desideri nel breve, medio e lungo termine · Identificare e valutare i propri punti di forza e di debolezza individuali e di gruppo · Credere nella propria capacità di influenzare il corso degli eventi, nonostante incertezze, battute d'arresto e guasti temporanei 	SIMULAZIONE COLLOQUIO D'ESAME Riflessione sui PCTO e autovalutazione del colloquio	Attività interna di istituto/Consiglio di classe		2 h



Istituto di Istruzione Superiore "Segato"

Via Jacopo Tasso, 11 – 32100 Belluno - C.F. 80001970252

DOCUMENTO 15 MAGGIO 2023 – Classe 5^a MAN sez.B



ATTIVITA' SVOLTA	NOTE: strumenti, modalità, altro	FIGURE, ENTI RESPONSABILI DELL'ATTIVITÀ	DATA	ORE
TOTALE ORE - Modulo di orientamento classi 5e				32 ore
TOTALE ORE EFFETTIVE- Modulo di orientamento classe 5B MAN				34 ore



4. Programmazione didattica delle singole discipline

4.1 Lingua e Letteratura Italiana

Docente: Scarano Francesco

Ore settimanali: 4

4.1.1 Presentazione della classe

La classe risulta scarsamente interessata ad approfondire gli argomenti della materia specifica. Fatta eccezione per un ristretto gruppo di alunni, l'interazione e la partecipazione risultano molto limitate. Lo studio risulta scarso e l'impegno discontinuo, traducendosi in un ripasso mnemonico e sommario in prossimità delle prove di verifica. Vista la situazione generale, il programma si è tradotto in una presentazione sommaria e generale degli argomenti, senza possibilità di approfondimenti.

4.1.2 Obiettivi specifici della disciplina

Conoscenza della letteratura italiana contemporanea.

Saper collegare i movimenti letterari nazionali alle dinamiche storico-culturali europee.

Saper scrivere correttamente in italiano standard e conoscere le principali tipologie testuali.

4.1.3 Metodologie e metodologia CLIL, mezzi e strumenti utilizzati

LIBRI DI TESTO

La maggior parte degli alunni risultava sprovvista di un libro di testo specifico per la materia. Si è provveduto, pertanto, a fornire alla classe appunti semplificati, schemi, spiegazioni orali e, talvolta, materiale didattico digitale.

VALUTAZIONE

Verifiche orali.

Verifiche scritte improntate sulle varie tipologie testuali o sugli argomenti letterari che gli alunni hanno avuto modo di riassumere ed argomentare rispondendo a domande aperte.

4.1.4 Argomenti trattati

-Le tipologie testuali: il testo argomentativo e l'analisi del testo

-le figure retoriche ed il testo poetico



- Positivismo, Verismo, Naturalismo
- Verga: vita, pensiero, opere: Rosso Malpelo, I Malavoglia
- Il Decadentismo.
- Boudlaire: il pensiero e "L' Albatro"
- D' Annunzio: vita, pensiero ed opere. Il Piacere.
- Introduzione alle avanguardie: Il Futurismo.
- Marinetti.
- Pascoli: Vita, opere. Lavandare.
- Pirandello: Umoreismo. Analisi e lettura della novella "La carriola".
- Italo Svevo: vita, pensiero, opere.
- Ungaretti e l' Ermetismo: Vita, opere, pensiero. Da "Allegria": "Veglia" e "Soldati"
- Montale: Vita, pensiero, "Ossi di Seppia". Analisi della poesia "Non chiederci la parola".
- Calvino: vita, pensiero, opere. Analisi di passi scelti da "Il sentiero dei nidi di ragno".
- Pasolini.
- Esercitazioni sulle tipologie d' esame: il testo argomentativo e la traccia di attualità.

4.1.5 Argomenti trattati di educazione civica

- Le Fake News ed I pericoli del Web



4.2 Storia

Docente: Elia Grando

Ore settimanali:2

4.2.1 Presentazione della classe

La classe, malgrado la positiva presenza di alcuni alunni assiduamente impegnati, studiosi e partecipativi, tende in genere ad essere dispersiva, turbolenta e caotica, creando al docente non poche difficoltà nella gestione della stessa. Tale problematica scaturisce in primis dall'inefficacia delle tradizionali misure disciplinari applicate a quegli alunni che, disturbando continuamente le lezioni, o comunque non partecipando attivamente, generano spesso occasioni di distrazione per l'intera classe. Oltre a ciò, vanno segnalate diffuse lacune nel metodo di studio e nei contenuti di apprendimento, dovute alla mancanza di studio domestico da parte di molti alunni. Nonostante il quadro risulti essere tendenzialmente negativo, va tuttavia evidenziato, per quanto riguarda la disciplina in questione, un evidente miglioramento sul piano dell'impegno e dei profitti scolastici, trasversale a buona parte della classe, nella seconda parte dell'Anno Scolastico. Tale incremento di interesse e di risultati è particolarmente apprezzabile soprattutto in relazione a quegli studenti che, pur mostrandosi inizialmente disinteressati ed oppositivi, hanno mostrato poi positivi segnali di miglioramento ed una partecipazione attiva e proficua alle lezioni.

4.2.2 Obiettivi specifici della disciplina

La disciplina di storia concorre allo sviluppo dei seguenti competenze e traguardi di area generale (cfr. curriculum):

1. Agire in riferimento ad un sistema di valori, coerenti con i principi della Costituzione, in base ai quali essere in grado di valutare fatti e orientare i propri comportamenti personali, sociali e professionali: Riconoscere le origini storiche delle principali istituzioni politiche, economiche e religiose nel mondo attuale e le loro interconnessioni. Essere in grado di partecipare costruttivamente alla vita sociale e lavorativa del proprio paese mettendo a disposizione della collettività i propri talenti ed essere in grado di costruire un proprio progetto di vita. Interpretare i fatti e gli accadimenti attraverso una lettura critica delle principali fonti di informazione; operare scelte sulla base di giudizi informati e critici.

3. Riconoscere gli aspetti geografici, ecologici, territoriali dell'ambiente naturale e antropico, le connessioni con le strutture demografiche, economiche, sociali,



culturali e le trasformazioni intervenute nel corso del tempo: Essere in grado di cogliere le relazioni tra lo sviluppo economico del territorio e le sue caratteristiche geo- morfologiche e le trasformazioni nel tempo. Collocare gli eventi storici nella giusta successione cronologica e nelle aree geografiche di riferimento. Discutere e confrontare diverse interpretazioni di fatti o fenomeni storici, sociali ed economici anche in riferimento alla realtà contemporanea.

4. Stabilire collegamenti tra le tradizioni culturali locali, nazionali ed internazionali, sia in una prospettiva interculturale sia a fine della mobilità di studio e di lavoro: Analizzare ed interpretare i principali processi economici e lavorativi nel proprio paese e nel mondo ed assumere una positiva apertura ai contributi delle culture altre.

6. Riconoscere il valore e le potenzialità dei beni artistici e ambientali: Interpretare ed esprimere una valutazione critica rispetto ad un manufatto, un bene artistico e ambientale facendo ricorso alle conoscenze e abilità relative al proprio ambito professionale di appartenenza.

10. Comprendere e utilizzare i principali concetti relativi all'economia, all'organizzazione, allo svolgimento dei processi produttivi e dei servizi: Riconoscere le caratteristiche essenziali del mercato del lavoro.

12. Utilizzare i concetti e i fondamentali strumenti degli assi culturali per comprendere la realtà ed operare in campi applicativi: Discutere e confrontare diverse interpretazioni di fatti o fenomeni storici, sociali ed economici anche in riferimento alla realtà contemporanea. In particolare, gli obiettivi minimi specifici definiti a livello Dipartimentale prevedono, in termini di:

ABILITÀ

1. Saper ricostruire processi storici evidenziando la complessità delle relazioni tra gli eventi.

2. Saper leggere e analizzare fonti e brani storiografici.

3. Saper conoscere la varietà e lo sviluppo storico dei sistemi economici e politici e individuarne i nessi con i contesti internazionali e gli intrecci con alcune variabili ambientali, sociali e culturali.

4. Saper individuare l'evoluzione sociale, culturale ed ambientale di un territorio con riferimenti ai contesti nazionali e internazionali.

CONOSCENZE

1) Conoscere gli avvenimenti storici principali e i processi di trasformazione dei sistemi politico-istituzionali ed economici, con riferimento agli aspetti sociali e culturali del XX secolo (culturali in ambito religioso e laico; innovazioni scientifiche e tecnologiche).



2) Conoscere il linguaggio specifico e le categorie storiche fondamentali del '900 (economia industriale, società di massa e di consumo, politica, ideologia e cultura).

3) Conoscere il lessico delle scienze storico-sociali e gli strumenti della ricerca e della divulgazione storica (es.: vari tipi di fonti, carte geo-storiche e tematiche, mappe, statistiche e grafici, manuali).

4.2.3 Metodologie e metodologia CLIL, mezzi e strumenti utilizzati

- Lezioni frontali: La lezione frontale è sempre stata affiancata all'elaborazione di mappe e schemi alla lavagna, per favorire l'acquisizione da parte degli studenti del lessico specifico disciplinare e dei contenuti fondamentali. Si sono costantemente cercati il coinvolgimento e la partecipazione degli studenti: lezione partecipata, brain storming, discussioni di problemi e temi di attualità, cooperative learning
- Utilizzo di strumentazioni informatiche e supporti multimediali (Moodle, Lim)
- Dibattiti su alcuni temi della contemporaneità inerenti al programma

LIBRI DI TESTO

A.Brancati, T. Pagliarani, Voci della storia e dell'attualità – 3: l'età contemporanea, la Nuova Italia, 2012

VALUTAZIONE

Verifiche scritte e orali.

In coerenza con i criteri e i descrittori definiti dal PTOF, la valutazione nelle verifiche scritte ha tenuto conto:

- dell'acquisizione delle coordinate temporali fondamentali;
- della capacità di usare e creare carte tematiche (es. eventi o schieramenti di un conflitto);
- del livello di conoscenze raggiunto;
- della capacità di rielaborare i concetti appresi, operando collegamenti e integrandoli in modo personale;
- dell'acquisizione del lessico disciplinare specifico.

La valutazione delle prove orali:

- delle conoscenze acquisite;
- della correttezza dell'espressione orale (programmazione del discorso, sintassi, lessico);
- fluidità e chiarezza nell'esposizione e nell'articolazione.



4.2.4 Argomenti trattati

- L'imperialismo e la crisi dell'equilibrio europeo:
 - La spartizione dell'Africa
 - La Germania di Guglielmo II e il nuovo sistema di alleanze
 - La belle époque
 - Le inquietudini della belle époque

- La Prima guerra mondiale:
 - La fine dei giochi diplomatici
 - 1914: il fallimento della guerra lampo
 - L'Italia dalla neutralità alla guerra
 - 1915-1916: la guerra di posizione
 - Il fronte interno e l'economia di guerra
 - Dalla caduta del fronte russo alla fine della guerra

- La rivoluzione di ottobre: Lenin alla guida dello stato sovietico

- L'Unione Sovietica e Stalin:
 - L'ascesa di Stalin e l'industrializzazione dell'Urss
 - Il terrore staliniano e i gulag
 - Il consolidamento dello stato totalitario

- Il dopoguerra in Italia e l'avvento del fascismo:
 - Le difficoltà economiche e sociali all'indomani del conflitto
 - Nuovi partiti e movimenti politici nel dopoguerra
 - Il biennio rosso
 - L'ascesa del fascismo
 - Verso la dittatura

- Gli Stati Uniti e la crisi del 1929:
 - Il nuovo ruolo degli Stati Uniti e la politica isolazionista
 - Gli Anni Venti tra boom economico e cambiamenti sociali
 - La crisi del '29
 - Roosevelt e il New Deal

- La crisi della Germania repubblicana e il nazismo:
 - La repubblica di Weimar
 - Hitler e la nascita del nazionalsocialismo
 - Il nazismo al potere
 - L'ideologia nazista e l'antisemitismo



- Il regime fascista in Italia:
 - La nascita del regime
 - Il regime fascista tra consenso e opposizione
 - La politica interna
 - La politica estera
 - Le leggi razziali

- La Seconda guerra mondiale:
 - Il riarmo della Germania nazista e l'alleanza con Italia e Giappone
 - L'escalation nazista
 - Il successo della guerra lampo
 - La svolta del 1941: la guerra diventa mondiale
 - L'inizio della controffensiva alleata
 - La caduta del fascismo e la guerra civile in Italia
 - La vittoria degli alleati
 - Lo sterminio degli ebrei

4.2.5 Argomenti trattati di educazione civica

AREA TEMATICA	TRAG. All.C	ATTIVITA'
1 COSTITUZIONE Diritto (nazionale e internazionale), legalità e solidarietà.	1,2,5	1. Il fenomeno della migrazione nella storia e oggi: <ul style="list-style-type: none"> • La migrazione africana e medio orientale verso l'Europa contemporanea • La Grande Migrazione degli italiani verso gli Stati Uniti e l'America latina (1875 – 1915) 2. Le migrazioni che hanno interessato la popolazione ebraica nella storia <ul style="list-style-type: none"> • La questione israelo-palestinese • Antisemitismo e antiggiudaismo 3. Autoritarismo e totalitarismo dal Novecento ad oggi



4.3 Lingua Inglese

Docente: Emanuela Zambon

Ore settimanali: 2

4.3.1 Presentazione della classe

La classe è tutta maschile e disomogenea nella preparazione essendo formata da alcuni ripetenti e altri trasferiti da altre scuole.

Il clima di classe è stato molto sfavorevole per lavorare con frequenti episodi gravi a livello disciplinare per allievi ineducati e quindi indifferenti alle regole e immaturi e privi di impegno e quindi non consapevoli dell'utilità di ottenere un diploma spendibile per il loro futuro e delle buone referenze per le competenze tecnico-professionali e sociali.

4.3.2 Obiettivi specifici della disciplina

Consolidamento e revisione della grammatica per produrre semplici frasi di vita quotidiana e lavorativa

Capacità di compilare un EUROPASS e saper reagire e presentarsi bene per una Job interview e raccontare i punti forza e debolezza della propria persona e le proprie competenze.

Saper comprendere un testo di argomento sociologico e culturale.

Saper comprendere un testo tecnico-professionale

Scrivere brevi reports utilizzando il linguaggio tecnico professionale

4.3.3 Metodologie e metodologia CLIL, mezzi e strumenti utilizzati

L'istituto non ha attivato corsi clil .

Libro di testo e fotocopie prodotte dalla docente essendo l'aula priva di dispositivi tecnologici.

LIBRI DI TESTO

"Smartmech" _R.A.Rizzo_ed:ELI (obbligatorio negli acquisti)

VALUTAZIONE

Disomogenea tra scritto e orale.

Risultati per la maggior parte più che sufficienti



4.3.4 Argomenti trattati

1 parte: revisione grammaticale e letture di inglese generale

2 parte: europass e simulazione Job interview e certificates ,levels ,schools and skills

3 parte:inglese tecnico professionale

4 parte:le scoperte tecnologiche

5 parte: industria negli U.S.A. e in U.K.

- the computer system
- the robotics and the Robots
- the drones
- the sensors
- the machinery
- the tools
- the mechatronics
- the CNC
- the CAD
- the automation at work
- the automation at home
- the domotics
- the heating systems
- the refrigeration systems

- Manufacturing and industry in the U.S.A. and in the U.K.
- the Silicon Valley

4.3.5 Argomenti trattati di educazione civica

- the history of the important discoveries and their meaning and utility.



4.4 Matematica

Docente: Michele Picucci

Ore settimanali: 3

4.4.1 Presentazione della classe

Gli alunni sono 25, pochi di essi hanno avuto un corso regolare di studi, sia per aver ripetuto almeno una volta una classe sia per aver cambiato indirizzo.

In generale essi presentano numerose e profonde lacune pregresse, che non è stato possibile recuperare, soprattutto perché l'interesse e la partecipazione alle lezioni sono stati scarsi, così come la riflessione e lo studio domestico. Anche la frequenza non è stata regolare per molti di essi, l'acquisto del libro di testo è stato generalmente evitato e molti non avevano nemmeno un quaderno dedicato alla materia.

La preparazione per raggiungere gli obiettivi del corso può essere, quindi, considerata parziale e limitata agli aspetti più intuitivi e grafici che quantitativi e formali.

4.4.2 Obiettivi specifici della disciplina

Utilizzare il linguaggio e i metodi propri della matematica per organizzare e valutare adeguatamente informazioni qualitative e quantitative; utilizzare le strategie del pensiero razionale negli aspetti dialettici e algoritmici per affrontare situazioni problematiche, elaborando opportune soluzioni; utilizzare i concetti e i modelli delle scienze sperimentali per investigare fenomeni naturali e interpretare dati; utilizzare le reti e gli strumenti informatici nelle attività di studio, ricerca e approfondimenti; correlare la conoscenza storica generale agli sviluppi delle scienze, delle tecnologie e delle tecniche negli specifici campi professionali di riferimento.

4.4.3 Metodologie e metodologia CLIL, mezzi e strumenti utilizzati

Lezione frontale, lezione partecipata, interdisciplinarietà, libro di testo, pc per video e programmi specifici e smartboard.

LIBRI DI TESTO

M. Bergamini – A. Trifone - G. Barozzi "Matematica.bianco", vol. 4s, Zanichelli editore



TEMPI

27 ore di lezione nel 1° periodo; nel 2° periodo 28 ore svolte più, prevedibilmente, altre 16 entro la fine dell'anno scolastico.

VALUTAZIONE

Verifiche scritte (2 nel 1° periodo e, possibilmente, 3 nel 2° periodo) e interrogazioni orali con griglie di valutazione predisposte all'uso o approvate dal Dipartimento.

4.4.4 Argomenti trattati

1° periodo (trimestre):

Goniometria, ripasso ultimo argomento trattato anno scolastico precedente;
Funzioni e le loro proprietà: funzioni reali di variabile reale (interpretazione grafica); classificazione, dominio, punti di intersezione assi e studio del segno, limitatamente alle algebriche; iniettive, suriettive e biiettive (interpretazione grafica);

2° periodo (pentamestre):

Funzioni: crescita, decrescenza e monotonicità (interpretazione grafica), immagine, massimi e minimi (interpretazione grafica), periodicità e simmetrie (interpretazione grafica).

Limiti (definizione intuitiva), calcolo dei limiti di f. polinomiali, razionali fratte, limiti destro e sinistro per punti singolari, continuità, punti singolari e loro classificazione.

Problemi di realtà.

4.4.5 Argomenti trattati di educazione civica

Non ho trattato alcun argomento



4.5 Scienze Motorie

Docente: Roberta Galler

Ore settimanali: 2

4.5.1 Presentazione della classe

Gli studenti hanno evidenziato scarso interesse verso la materia e non sempre si sono dimostrati pronti e positivi nella risposta agli stimoli; hanno sviluppato, dal punto di vista motorio, sufficienti capacità coordinative ed il livello di socializzazione è stato buono.

Il programma si è svolto parzialmente per le difficoltà della classe : molte assenze e scarso interesse.

La partecipazione alle attività pratiche e teoriche è stata, nel complesso, poco efficace poiché supportata da un comportamento della classe non sempre collaborativo.

Il profitto raggiunto dalla classe si può ritenere globalmente sufficiente con alcune situazioni sopra la media supportate anche da interessi sportivi extrascolastici.

4.5.2 Obiettivi specifici della disciplina

Dal punto di vista qualitativo, le finalità della materia sono state perseguite e gli obiettivi a lungo termine programmati sono stati trattati in modo basilare.

Gli obiettivi didattici perseguiti e raggiunti sono stati:

- Acquisizione di abilità specifiche
- Acquisizione di gesti tecnici per il miglioramento del rendimento
- Teoria della tecnica dei fondamentali delle discipline di squadra ed individuale
- Regolamento tecnico di Gioco
- Terreno e strumenti di Gioco
- Ruoli dei Giocatori
- Le tattiche di gioco
- Utilizzo efficace delle abilità tecniche acquisite
- Corretta interpretazione della tattica di gioco

4.5.3 Metodologie e metodologia CLIL, mezzi e strumenti utilizzati

La metodologia utilizzata con questo gruppo ha visto l'alternarsi di proposte analitiche e globali in funzione dell'obiettivo precorso; in particolare proposte di tipo analitico nell'apprendimento della tecnica di gesti specifici di discipline sportive e di tipo globale nelle fasi di applicazione e di gioco.



LIBRI DI TESTO

Non adottato

TEMPI

I tempi di realizzazione delle attività curricolari hanno tenuto conto dei ritmi di apprendimento degli allievi. Si è passati ad una nuova unità di apprendimento solo dopo aver verificato l'assimilazione delle precedenti e le varie attività non dovranno sovrapporsi. E' stata curata la piena informazione degli allievi, che sono stati anche coinvolti, ove possibile, a livello decisionale, al fine di stimolarne il senso di responsabilità

VALUTAZIONE

Per la valutazione degli alunni ci si è affidati all' utilizzo di test, prove pratiche, compiti scritti, e soprattutto al monitoraggio quotidiano. Le verifiche sono state quotidiane e continue, pur avendo previsto almeno due momenti di verifica collettiva per quadrimestre.

Dette valutazioni, individuali e collettive, sono state effettuate in base alla partecipazione attiva con l'abbigliamento idoneo, all'interesse ed al grado di attenzione prestato, alla capacità di applicazione e di rielaborazione critica e personale, all'acquisizione delle abilità motorie conseguite. Le lezioni si sono svolte nelle palestre, ambienti sufficientemente attrezzati.

La valutazione ha tenuto conto del livello individuale raggiunto di acquisizione di conoscenze, di abilità e competenze, dei progressi compiuti dal momento iniziale, dell'interesse, dell'impegno, partecipazione, frequenza e comportamento.

4.5.4 Argomenti trattati

PRATICA

- Test motori: test di Cooper (adattato), Salto della funicella, sit up test e salto in
- lungo da fermo
- Sviluppo resistenza e core con corde ed esercizi isometrici.
- Esercizi di coordinazione generale
- Esercizi a corpo libero con piccoli e grandi attrezzi
- Esercizi a corpo libero a carico naturale o con piccolo carico
- Esercizi di mobilità articolare
- Percorsi
- Giochi sportivi (tutti i fondamentali della tecnica)



- calcio
- pallacanestro
- pallavolo
- badminton
- atletica leggera (salto in alto, getto del peso)

TEORIA

- Regolamento dei giochi sportivi
- Sistema muscolare
- Primo soccorso

4.5.5 Argomenti trattati di educazione civica

- Regole e norme di comportamento durante le ore di scienze motorie
- Sport di montagna e sicurezza



4.6 Tecnologie elettriche, elettroniche ed applicazioni

Docente: De Min Luca

Ore settimanali: 3

4.6.1 Presentazione della classe

La classe è composta da 25 allievi e in generale ha mostrato scarso interesse per la materia. Ampie lacune rilevate all'inizio dell'anno hanno imposto la necessità di ripetere le parti fondamentali dello studio delle correnti alternate. Pur mantenendo l'approccio più basilare possibile, il disinteresse generalizzato e la difficoltà a mantenere sotto controllo la disciplina, hanno fatto sì che solo pochi e motivati allievi potessero colmare le lacune, in generale impattando in maniera negativa sulla preparazione. A livello didattico in merito a conoscenze, competenze e abilità la classe è articolata su due gruppi:

- Il primo gruppo, numericamente ridotto, presenta studenti con buone competenze, motivati e costanti nello studio durante tutto l'anno scolastico;
- Il secondo gruppo, di gran lunga maggioritario, presenta studenti con basso interesse e poca disponibilità allo studio.

4.6.2 Obiettivi specifici della disciplina

La programmazione è stata sviluppata cercando di scegliere i contenuti in base alle conoscenze e competenze che vengono richieste ad un addetto alla manutenzione in una media industria.

Nelle ore in presenza, si è lavorato per fornire una conoscenza di base sul funzionamento del sistema di distribuzione dell'energia in corrente alternata e e sul comportamento dei dipoli elementari in regime alternato, oltre alla conoscenza delle macchine elettriche di base.

In relazione alla programmazione curricolare si sono raggiunti i seguenti obiettivi in termini di competenza:

- utilizzare la documentazione tecnica prevista dalla normativa per garantire la corretta funzionalità di apparecchiature, impianti e sistemi tecnici per i quali cura la manutenzione;
- individuare i componenti che costituiscono il sistema e i vari materiali impiegati, allo scopo di intervenire nel montaggio, nella sostituzione dei componenti e delle parti, nel rispetto delle modalità e delle procedure stabilite;



- gestire a livello base le esigenze del committente, reperire le risorse tecniche e tecnologiche per offrire servizi efficaci ed economicamente correlati alle richieste;
- analizzare il valore, i limiti e i rischi delle varie soluzioni tecniche per la vita sociale e culturale con particolare attenzione alla sicurezza nei luoghi di vita e di lavoro, alla tutela della persona, dell'ambiente e del territorio

4.6.3 Metodologie e metodologia CLIL, mezzi e strumenti utilizzati

Metodi:

Le lezioni sono state svolte utilizzando, nel corso dell'anno vari tipi di metodologie: lezione dialogata, lezione frontale e laboratoriale, studio di dispense ed esercizi guidati, problem solving, cooperative learning, peer to peer, peer tutoring, video tutorial.

Gli aspetti teorici sono stati semplificati ma gli argomenti sono sempre stati proposti in un'ottica applicativa in modo che le nozioni teoriche apprese trovassero immediata conferma ed applicazione contribuendo a renderle meno astratte.

LIBRI DI TESTO

- Libro di testo: Corso di tecnologie elettrico elettroniche ed applicazioni/Vol. 1 e Vol 2 (A Gallotti, D. Tomassini, A Rondinelli – Edizioni Hoepli);
- Manuale tecnico: Manuale del Manutentore (L. Calligaris, S. Fava, C. Tomasello, A. Pivetta – Hoepli editore);
- Schemario di manutenzione e assistenza tecnica (M.T. Frau, A. Girardi - Hoepli editore);
- Calcolatrice non programmabile

VALUTAZIONE

Criteri e strumenti di valutazione:

Per la verifica dell'azione didattica si è fatto uso di prove scritte con esercizi e sottintesa teoria.

Molta importanza è stata data alla capacità di interpretare in modo concreto la teoria.

Con le prove scritte si è verificata la capacità di sintetizzare le nozioni apprese con una sequenza logica di operazioni e valutazioni.

Nella valutazione si è sempre tenuto in considerazione il livello di partenza dell'allievo e l'impegno profuso nello studio.



TEMPI (alcuni argomenti sono stati affrontati in moduli diversi per maggiore affinità concettuale)

- 1) La corrente alternata: 4 mesi
- 2) Magnetismo ed elettromagnetismo: 1 mese
- 3) Il trasformatore: 1 mese
- 4) Il motore asincrono trifase: 1 mese

4.6.4 Argomenti trattati

1) La corrente alternata.

- Rappresentazione vettoriale e diagrammi di fase
- La notazione complessa (operazioni) (e ripasso propedeutico delle nozioni base di matematica (prodotti di binomi, proprietà delle potenze)
- Rappresentazione complessa delle grandezze sinusoidali
- I dipoli puramente resistivi e puramente reattivi in regime sinusoidale.
- Dipoli ohmico-induttivi e ohmico-capacitivi. Comportamento al variare della frequenza.
- Circuito RLC serie.
- Potenza in regime alternato
- Teorema di Boucherot
- Rifasamento del carico e della linea
- Cenni sulla generazione della corrente elettrica alternata.
- Il sistema trifase. Tensioni stellate e concatenate e loro rappresentazione tramite vettori.
- Schematizzazione della linea di distribuzione e perdite sulla linea.

2) Magnetismo ed elettromagnetismo

- Introduzione, magneti naturali ed artificiali;
- Elettromagnetismo definizioni, Campo magnetico, induzione magnetica, permeabilità, flusso magnetico, flusso magnetico concatenato, Legge Faraday-Neumann-Lenz;
- Ciclo di isteresi;
- I materiali ferromagnetici e loro impiego nelle macchine elettriche;
- Forza elettromagnetica di autoinduzione, forza elettromagnetica di mutua induzione, coefficiente di mutua induzione;
- Forze elettromagnetiche, forze elettrodinamiche, forza elettromotrice indotta;
- Principio funzionamento trasformatore;
- Principio funzionamento generatore e motore;
- Applicazioni: relè, interruttore magnetotermico, interruttore differenziale.



3) Il trasformatore

- Generalità sulla struttura del trasformatore, magnetica ed elettrica;
- Il principio di funzionamento;
- Il funzionamento a vuoto e a carico, rapporto di trasformazione;
- Grandezze caratteristiche e dati di targa;
- Cenni sui tipi di collegamento trasformatore trifase;
- Applicazioni numeriche.

4) Il motore asincrono trifase

- Generalità, la struttura, rotore e statore;
- Il campo magnetico rotante;
- Il principio di funzionamento;
- La velocità sincrona, lo scorrimento e la velocità di rotazione;
- La caratteristica meccanica;
- Tecniche per variare la velocità;
- Collegamenti elettrici;
- Dati caratteristici e di targa;

5) Il motore in corrente continua

- Cenni su struttura, rotore, statore e collettore, principio di funzionamento, Caratteristica meccanica.

6) Laboratori ed esercitazioni pratiche

- Differenza tra corrente alternata e continua;

4.6.5 Argomenti trattati di educazione civica

- Cittadinanza digitale: il tracciamento online



4.7 Laboratori tecnologici

Docente: Rinaldi Yuri

Ore settimanali: 5

4.7.1 Presentazione della classe

La classe presenta un livello di impegno estremamente basso, c'è tendenza alla confusione e anche l'impegno profuso nello studio pomeridiano è veramente scarso o, in alcuni casi, nullo. Si evidenziano alcune eccezioni ma nel contesto generale la classe evade l'acquisizione di contenuti e competenze. Questo andamento ha fatto sì che chi ha profuso un impegno scarso dall'inizio dell'anno, abbia continuato ad arrancare per tutta l'attività didattica, mentre le rare eccellenze, hanno provato un senso di noia e frustrazione data la bassa frequenza di contenuti sfidanti e la generale lentezza dell'andamento didattico.

4.7.2 Obiettivi specifici della disciplina

- Padronanza degli strumenti di misura.
- Progettazione di semplici apparati tecnologici automatizzati, integrando conoscenze e competenze tecnico pratiche, acquisite durante il corso.
- Capacità di problem solving, trouble shooting e ricerca delle informazioni non in possesso per il conseguimento di uno scopo.
- Creazione, struttura e debug di software per micro-controllore rivolto all'automazione.

4.7.3 Metodologie e metodologia CLIL, mezzi e strumenti utilizzati

Aula di automazione con PC con IDE di Arduino, Kit educativi di Arduino UNO Rev2, LIM e proiettore, Breadboard per la prototipazione rapida

LIBRI DI TESTO

Laboratori tecnologici ed esercitazioni - Per il quinto anno degli Istituti Professionali settore Industria e Artigianato

Luigi Caligaris Stefano Fava Carlo Tomasello – HOEPLI

ISBN:9788820360894

VALUTAZIONE

Valutazione metacognitiva.

Interrogazioni orali, scritte e prove pratiche in laboratorio.



4.7.4 Argomenti trattati

- Algebra booleana
 - Operatori logici.
 - Espressioni logiche.
 - Porte logiche e loro composizioni (OR AND NOT NAND NOR EXOR).
 - Tabelle di verità per l'analisi di espressioni logiche.
 - Mappe di Karnaugh.
 - Riduzione dei circuiti con il metodo dei K-cubi.
 - Flip-Flop SR e cenni sulle memorie RAM.

- Programmazione microcontrollori
 - Introduzione alla piattaforma Arduino
 - Hardware sulla board.
 - Introduzione alla programmazione strutturata.
 - Gestione del coding in un ambito di Team-Working
 - Define ed etichette.
 - Variabili e tipi di dato (Booleano, intero e floating point)
 - Espressione fisica dei livelli logici.
 - PinMode e definizione degli I/O.
 - Read/Write digitale.
 - Attesa con Delay.
 - PULL-UP e PUSH-DOWN.
 - Monitor seriale e suo utilizzo per il debug.
 - Costrutto IF e IF-ELSE
 - Buzzer e funzione Tone.
 - Conversione analogico-digitale, definizione in bit e frequenza di campionamento.
 - Read/Write Analogico.
 - PWM e regolazioni di dispositivi in corrente continua.
 - Stadio di potenza con comando di MOSFET (cenni).

4.7.5 Argomenti trattati di educazione civica

- Sicurezza online.
- Fake news e come difendersi.



4.8 Tecnologie meccaniche ed applicative

Docenti: MENEGAT Livio, SPADA Riccardo (ITP)

Ore settimanali: 4 (3 in presenza)

4.8.1 Presentazione della classe

Dal punto di vista del profitto, dell'impegno e dell'interesse dimostrato, la classe risulta divisa in quattro gruppi: il primo, composto da quattro/cinque allievi, partecipa, attivo, interessato e dal profitto buono/ottimo; un secondo gruppo, il più numeroso, di allievi mediamente partecipi e interessati con profitto discreto; un terzo gruppo decisamente meno partecipa ed interessato e dal profitto nel complesso appena sufficiente, fra cui si segnalano comunque alcuni allievi con buone capacità pratiche; infine un gruppo di alcuni allievi che durante tutto l'anno scolastico raramente hanno raggiunto la sufficienza, dimostrando anche a livello pratico uno scarso interesse per la disciplina.

4.8.2 Obiettivi specifici della disciplina

Gli obiettivi del corso sono i seguenti:

- saper rappresentare graficamente, secondo la normativa vigente, organi meccanici con l'ausilio del computer e saper leggere un disegno tecnico industriale;
- conoscere i fondamenti delle macchine utensili tradizionali e a controllo numerico;
- saper scegliere da tabelle tecniche e calcolare i parametri di lavoro adeguati alle lavorazioni meccaniche, alle macchine e agli utensili disponibili;
- saper impostare e saper leggere un semplice programma per macchina a controllo numerico;
- conoscere le principali trasmissioni meccaniche, individuando i componenti che costituiscono il sistema e i vari materiali impiegati, allo scopo di intervenire nel montaggio, nella sostituzione dei componenti e delle parti, nel rispetto delle modalità e delle procedure stabilite;
- utilizzare la documentazione tecnica prevista dalla normativa e riportata dai manuali dei costruttori per garantire la sicurezza, la corretta funzionalità e la manutenzione di apparecchiature, impianti e sistemi tecnici;
- saper lavorare, progettare e relazionarsi in modo consapevole e nel rispetto di persone, cose, ambiente.



4.8.3 Metodologie e metodologia CLIL, mezzi e strumenti utilizzati

I metodi d'insegnamento utilizzati sono stati:

- la lezione frontale partecipata: utilizzata per la spiegazione degli argomenti teorici previsti, nel proporre esercitazioni esemplificative di completamento agli argomenti teorici trattati, stimolando il collegamento con altre discipline;
- la lezione laboratoriale: esercitazioni grafiche nel laboratorio di informatica ed esercitazioni pratiche in officina meccanica e nel laboratorio di controllo numerico;
- il lavoro di gruppo: utilizzato sia per introdurre problematiche che saranno successivamente trattate e approfondite nelle lezioni teoriche (problem solving), sia come momento di preparazione alla verifica individuale (peer to peer).

Gli strumenti didattici utilizzati sono stati:

- appunti delle lezioni;
- il libro di testo (Nuovo tecnologie meccaniche e applicazioni, vol. 3, Hoepli): utilizzato come strumento d'integrazione e approfondimento alle lezioni svolte dall'insegnante;
- il Manuale del Manutentore Hoepli, come supporto durante le simulazioni;
- lo Schemario di Manutenzione e Assistenza Tecnica, Hoepli;
- cataloghi tecnici di varie aziende;
- fotocopie/dispense/video forniti dall'insegnante e caricate in piattaforma Moodle;
- macchine utensili tradizionali;
- fresatrice CNC.

VALUTAZIONE

Le verifiche scritte sugli argomenti teorici sono state svolte con cadenza circa mensile; per gli assenti e gli insufficienti, dopo una lezione dedicata alla correzione delle verifiche, sono stati proposti dei momenti di recupero del modulo (prova scritta o interrogazione orale). Il mese di gennaio, prima del periodo di PCTO, è stato dedicato al ripasso e ai recuperi degli allievi insufficienti nel primo periodo.

I prodotti delle lezioni laboratoriali (disegni, relazioni dei lavori di gruppo, lavorazioni alle MU e le varie operazioni alla fresatrice CNC) sono stati valutati, andando a integrare la valutazione complessiva della disciplina.



4.8.4 Argomenti trattati

Richiami: parametri di taglio (settembre)

- Parametri di taglio nelle principali lavorazioni meccaniche per asportazione di truciolo (tornitura, fresatura, foratura); lettura, con l'ausilio di tabelle tecniche, delle velocità di taglio e degli avanzamenti in funzione delle lavorazioni, del materiale lavorato e del materiale dell'utensile; calcolo del numero di giri e della velocità di avanzamento.
- Tempi di lavoro e tempi standard.
- Esercizi, anche in gruppi di lavoro.

Macchine utensili a controllo numerico (settembre, ottobre, novembre)

- Struttura delle macchine CNC; zero macchina e zero pezzo, coordinate.
- Programmazione in ISO Standard delle macchine utensili a CNC: struttura del programma, indirizzi per la programmazione (numero di blocco N; movimenti principali dell'asse X, Y, Z; velocità di avanzamento *feed* F; parametri di interpolazione I, J e K; velocità di rotazione mandrino *spindle* S; numero utensile *tool* T); principali funzioni preparatorie G (movimentazione in rapido G0; interpolazione lineare G1; interpolazione circolare G2 e G3; compensazione raggio utensile G40, G41 e G42; cicli fissi G80, G81-G89), principali funzioni ausiliarie M (rotazione e arresto mandrino M3, M4, M5; fine programma M30).
- Esercizi di programmazione, anche in gruppo, di spianatura, contornatura, profilatura, foratura, foratura con ciclo fisso.
- Laboratorio (da fine marzo, dopo la riparazione della MUCN): utilizzo della fresatrice CNC della scuola (procedura di accensione, di zero macchina e di spegnimento, caricamento utensile, impostazioni parametri di lavoro, movimentazione assi, impostazione zero pezzo, semplici lavorazioni da bordo macchina e da PC).

Trasmissioni meccaniche (novembre, dicembre, febbraio)

- Richiami: potenza nel caso di moto rettilineo e nel caso di moto rotatorio. Alberi di trasmissione: albero motore e albero condotto.
- Trasmissione meccanica: definizioni, rapporto di trasmissione; trasmissioni meccaniche del moto rotatorio; scelta della trasmissione. Esempio: trasmissione in una macchina utensile.
- Ruote di frizione: geometria, forze in gioco, rapporto di trasmissione. Esercizio di dimensionamento di una coppia di ruote di frizione cilindriche.
- Ruote dentate: caratteristiche, forma dei denti, tipologie, elementi caratteristici di una ruota dentata, rapporto di trasmissione; ruote dentate



cilindriche a denti diritti: dimensionamento modulare; forze sui supporti. Laboratorio OMU: come si costruisce una ruota dentata, uso del divisore. Cenni sulle ruote cilindriche a denti elicoidali e sulle forze generate ai supporti (soluzione ruote bielcoidali) e sulle ruote coniche. Rotismi ordinari e manutenzione: cause e prevenzione del deterioramento degli ingranaggi.

- Trasmissione a cinghie: definizioni e caratteristiche principali; coppia, velocità e rapporto di trasmissione; tipologie e usi: cinghie piatte (forze, materiali, dimensionamento di massima), cinghie trapezoidali (materiali e struttura, tipologie, designazione e scelta, confronto con le cinghie piatte), cinghie poly-v, scanalate, dentate; confronto cinghie asincrone/sincrone; confronto con la trasmissione a catena; manutenzione (da catalogo *Dunlop* delle cinghie industriali).

Cuscinetti (marzo)

- Cuscinetti a strisciamento: materiali, caratteristiche, usi.
- Cuscinetti a rotolamento: caratteristiche, confronto volventi/radenti, tipologie in base al carico (cuscinetti radiali portanti, assiali reggispinta, obliqui) e in base alla forma dei corpi volventi (a sfere, a rulli, a rullini, a botte, conici).
- Installazione e manutenzione dei cuscinetti (da SKF): condizione di esercizio, precauzioni per la corretta manipolazione dei cuscinetti; attrezzature per il montaggio e lo smontaggio; procedure di manutenzione preventiva.

Affidabilità (marzo, aprile, maggio)

- Ciclo di vita di un prodotto (lavoro di gruppo: ciclo di vita del prodotto auto, costi diretti, indiretti, ambientali).
- Affidabilità: parametri caratteristici, classificazione dei guasti, tasso di guasto, valutazione dell'affidabilità, metodo dell'albero dei guasti (FTA, *Fault Tree Analysis*): simboli grafici, analisi di un sistema, individuazione dell'evento guasto (T.E. *Top Event*), validità dello studio (tempo di osservazione), modo di guasto dei singoli componenti, utilizzo dei dati FTA. Esempi ed esercizi.
- Studio e analisi di impianti tecnici utilizzando anche lo schemario per la costruzione della scheda di manutenzione e della scheda diagnostica guasti.

Disegno tecnico industriale (tutto l'anno scolastico)

- Richiami della normativa attuale UNI-EN-ISO.
- Lettura di un disegno tecnico industriale; laboratorio OMU: costruzione di pezzi meccanici partendo dal disegno.
- Laboratorio: disegno tecnico industriale assistito da computer di organi meccanici (componenti trasmissioni).



4.8.5 Argomenti trattati di educazione civica



4.9 Tecnologie e tecniche di installazione e manutenzione

Docente: Simone Bino

Docente Tecnico Pratico: Rosario Guarrasi

Ore settimanali: 6 (5)

4.9.1 Presentazione della classe

La classe è composta da 25 allievi e in generale è stata abbastanza interessata alla materia anche se un piccolo gruppo è stato meno attento e ha partecipato in maniera incostante, ciò ovviamente ha avuto un risvolto negativo sulla preparazione; si segnala che, nel corso dell'intero anno scolastico, durante le ore di tecnologie e tecniche di installazione e manutenzione solo una volta gli allievi sono stati tutti presenti.

A livello didattico in merito a conoscenze, competenze e abilità la classe è articolata su tre gruppi:

Il primo gruppo presenta studenti con discrete competenze, motivati e costanti nello studio durante tutto l'anno scolastico;

Il secondo gruppo si presenta con sufficiente preparazione e con una poca motivazione;

Il terzo ed ultimo gruppo presenta studenti con minore interesse, poca disponibilità allo studio e comportamenti non adeguati per una classe quinta.

4.9.2 Obiettivi specifici della disciplina

La programmazione è stata sviluppata cercando di scegliere i contenuti in base alle conoscenze e competenze che vengono richieste ad un addetto alla manutenzione in una media industria.

Gli argomenti trattati sono stati numerosi, grazie all'elevato numero di ore a disposizione.

Nelle ore in compresenza si sono svolte prove tecnico pratiche di automazione con la programmazione, simulazione e funzionamento del PLC in laboratorio.

In relazione alla programmazione curricolare si sono raggiunti i seguenti obiettivi in termini di competenza:

- utilizzare, attraverso la conoscenza e l'applicazione della normativa sulla sicurezza, strumenti e tecnologie specifiche;
- utilizzare, in parte, la documentazione tecnica prevista dalla normativa per garantire la corretta funzionalità di apparecchiature, impianti e sistemi tecnici per i quali cura la manutenzione;
- individuare i componenti che costituiscono il sistema e i vari materiali



- impiegati, allo scopo di intervenire nel montaggio, nella sostituzione dei componenti e delle parti, nel rispetto delle modalità e delle procedure stabilite;
- garantire e certificare la messa a punto degli impianti e delle macchine a regola d'arte, collaborando alla fase di collaudo e di installazione;
 - gestire le esigenze del committente, reperire le risorse tecniche e tecnologiche per offrire servizi efficaci ed economicamente correlati alle richieste;
 - analizzare il valore, i limiti e i rischi delle varie soluzioni tecniche per la vita sociale e culturale con particolare attenzione alla sicurezza nei luoghi di vita e di lavoro, alla tutela della persona, dell'ambiente e del territorio.

4.9.3 Metodologie e metodologia CLIL, mezzi e strumenti utilizzati

Le lezioni sono state svolte utilizzando, nel corso dell'anno vari tipi di metodologie: lezione dialogata, lezione frontale e laboratoriale, studio di dispense ed esercizi guidati, problem solving, cooperative learning, team building, peer to peer, peer tutoring, video tutorial.

Gli aspetti teorici sono stati semplificati ma gli argomenti sono sempre stati proposti in un'ottica applicativa in modo che le nozioni teoriche apprese trovassero immediata conferma ed applicazione contribuendo a renderle meno astratte.

Durante le ore di compresenza l'applicazione pratica è servita a stimolare l'attenzione e l'interesse per gli argomenti trattati, anche se solo due terzi degli allievi partecipava attivamente alle prove.

LIBRI DI TESTO

- Libro di testo: Tecnologie e tecniche di installazione e manutenzione (V. Savi, P. Nasuti, L. Vacondio – Edizioni Calderini);
- Manuale tecnico: Manuale del Manutentore (L. Calligaris, S. Fava, C. Tomasello, A. Pivetta – Hoepli editore);
- Schemario di manutenzione e assistenza tecnica (M.T. Frau, A. Girardi - Hoepli editore);
- Cataloghi tecnici di settore;
- Calcolatrice non programmabile;
- Dispense e appunti a cura dell'insegnante;
- Piattaforma Moodle per condivisione appunti, dispense, esercizi, prove pratiche, verifiche ed esercitazioni;
- Link per argomenti teorici/video/documentari;



- Software tecnici (Proficad, Zelio, Libreoffice);
- Lavagna;
- Proiettore / LIM;
- Tavoleta grafica;
- Attrezzature e computer disponibili nei laboratori.

TEMPI

Vedi paragrafo argomenti trattati

VALUTAZIONE

Per la verifica dell'azione didattica si è fatto uso di interrogazioni orali, in prove scritte, applicazioni pratiche, ricerche ed esposizioni.

Dalle interrogazioni si è cercato di far emergere la capacità di analizzare le cause e valutare gli effetti di un fenomeno. Molta importanza è stata data alla capacità di interpretare in modo concreto la teoria.

Con le prove scritte si è verificata la capacità di sintetizzare le nozioni apprese con una sequenza logica di operazioni e valutazioni.

Nella valutazione si è sempre tenuto in considerazione il livello di partenza dell'allievo e l'impegno profuso nello studio.

4.9.4 Argomenti trattati

1) La sicurezza sui luoghi di lavoro (settembre – ottobre 2023)

- Leggi e norme sulla sicurezza nei luoghi di lavoro;
- Principi fondamentali e evoluzione normativa;
- Il Decreto Legislativo 9/04/2008 n° 81;
- Struttura, principali contenuti e obiettivi del Dlgs 81;
- L'organizzazione della sicurezza;
- La prevenzione e la protezione;
- La struttura aziendale: soggetti coinvolti e mansioni;
- Compiti, diritti e doveri;
- Le attività;
- Il documento di valutazione del rischio;
- L'informazione, la formazione e l'addestramento;
- La riunione periodica;
- La sorveglianza sanitaria;
- I dispositivi di protezione individuali DPI;
- La segnaletica di sicurezza.



2) La manutenzione (novembre – dicembre 2023, gennaio – marzo 2024)

- La manutenzione industriale;
- I diversi tipi di manutenzione;
- Le diverse tipologie di guasto;
- Le strategie aziendali per la manutenzione;
- Organizzazione della manutenzione preventiva;
- Scomposizione macchina industriale;
- Il cartellino di manutenzione;
- La scheda di manutenzione;
- Il registro delle manutenzioni;
- *Analisi di rischio: pericolo, danno, probabilità, rischio;*
- Cenni su analisi prezzi;
- Cenni costi e ricavi e bilancio di esercizio;
- Redazione semplice preventivo;
- Diagramma temporale nella manutenzione: il diagramma di Gantt;
- Esempi di applicazioni;
- *Gestione dei rifiuti nella manutenzione;*

3) Affidabilità e statistica (febbraio 2024)

- Il tasso di guasto;
- Tipi di guasto;
- L'affidabilità;
- Il Mean Time To Failure MTTF;
- Cenni MTTR e MTBF;
- *Esempi di applicazioni nell'ipotesi di tasso di guasto costante;*
- Sistemi serie e sistemi parallelo.

4) La sicurezza delle macchine, sicurezza elettrica (marzo – aprile 2024)

- Le Direttive Europee;
- La Direttiva Macchine;
- La Norma CEI EN 60204-1;
- Alimentazione e sezionamento;
- Il rischio elettrico, definizioni ed effetti sul corpo umano;
- Protezione dai contatti diretti e indiretti;
- Generalità sull'impianto di terra;
- Generalità sui sistemi di distribuzione TT, TN, IT;
- Protezione dell'equipaggiamento dalle sovracorrenti;
- Relè termico;



- L'interruttore magnetotermico;
 - L'interruttore differenziale;
 - Alimentazione dei circuiti di comando;
 - L'arresto di emergenza;
 - Comando a due mani;
 - Ripari antinfortunistici e segnali di avvertimento;
 - Dispositivi di Protezione Individuale (DPI).
- 5) La logica programmata (settembre – dicembre 2023, marzo – aprile 2024)
- Introduzione al PLC;
 - Componenti di un PLC;
 - Il PLC Schneider Zelio;
 - Tipi di ingressi e uscite;
 - Schemi di collegamento ingressi uscite;
 - *Programmazione con linguaggio a contatti;*
 - Istruzioni combinatore And e Or;
 - Istruzioni Set, Reset, Merker;
 - I temporizzatori ;
 - I contatori ;
 - *Il linguaggio di programmazione Zelio Soft2;*
 - Cenni su utilizzo programma per schemi elettrici Proficad;
 - *Esercitazioni tecnico pratiche di laboratorio .*
- 6) Laboratori ed esercitazioni pratiche
- Conoscenza e utilizzo software per disegno schemi elettrici (PROFICAD);
 - Il linguaggio di programmazione per PLC Zelio Soft2 (Schneider);
 - Scrittura e verifica di programmi base al PLC (Linguaggio KOP / LADDER);
 - Prove pratiche con PLC;
 - Preparazione e cablaggio pulsantiere, lampade di segnalazione, sistemi portatili di Input/Output.
 - Esercitazioni svolte:
 - circuiti combinatori 1
 - circuiti combinatori 2
 - circuiti combinatori 3
 - circuiti combinatori 4
 - circuiti combinatori 5
 - mulino
 - allarme garage



- tre pompe con quadro sinottico
- riempimento / svuotamento serbatoio
- montacarichi tra due piani
- cabina di verniciatura
- macchina per riempimento bidoni
- motori con ventola di raffreddamento
- movimentazione di un pezzo
- tergicristallo
- esercizi base con temporizzatori
- miscelatore
- forno temporizzato
- movimentazione pezzo
- due motori temporizzati

4.9.5 Argomenti trattati di educazione civica

- La gestione dei rifiuti nella manutenzione;
- Piattaforma UNICA cos'è, come accedere e come utilizzare la stessa;
- e-portfolio ed il capolavoro.



4.10 Educazione civica

Docente coordinatore di educazione civica: Elia Grando

Ore annuali della disciplina (minime): 33

4.10.1 Obiettivi specifici della disciplina

I traguardi di competenza che si configurano come profilo dello studente in uscita dal secondo ciclo di istruzione sono individuati dall'All. C delle Linee guida per l'Educazione civica emanate dal M.I.U.R:

1. Conoscere l'organizzazione costituzionale ed amministrativa del nostro Paese per rispondere ai propri doveri di cittadino ed esercitare con consapevolezza i propri diritti politici a livello territoriale e nazionale.
2. Conoscere i valori che ispirano gli ordinamenti comunitari e internazionali, nonché i loro compiti e funzioni essenziali.
3. Essere consapevoli del valore e delle regole della vita democratica anche attraverso l'approfondimento degli elementi fondamentali del diritto che la regolano, con particolare riferimento al diritto del lavoro.
4. Esercitare correttamente le modalità di rappresentanza, di delega, di rispetto degli impegni assunti e fatti propri all'interno di diversi ambiti istituzionali e sociali.
5. Partecipare al dibattito culturale.
6. Cogliere la complessità dei problemi esistenziali, morali, politici, sociali, economici e scientifici e formulare risposte personali argomentate.
7. Prendere coscienza delle situazioni e delle forme del disagio giovanile ed adulto nella società contemporanea e comportarsi in modo da promuovere il benessere fisico, psicologico, morale e sociale.
8. Rispettare l'ambiente, curarlo, conservarlo, migliorarlo, assumendo il principio di responsabilità.
9. Adottare i comportamenti più adeguati per la tutela della sicurezza propria, degli altri e dell'ambiente in cui si vive, in condizioni ordinarie o straordinarie di pericolo, curando l'acquisizione di elementi formativi di base in materia di primo intervento e protezione civile.
10. Perseguire con ogni mezzo e in ogni contesto il principio di legalità e di solidarietà dell'azione individuale e sociale, promuovendo principi, valori e abiti di contrasto alla criminalità organizzata e alle mafie.
11. Esercitare i principi della cittadinanza digitale, con competenza e coerenza rispetto al sistema integrato di valori che regolano la vita democratica.



-
12. Compiere le scelte di partecipazione alla vita pubblica e di cittadinanza coerentemente agli obiettivi di sostenibilità sanciti a livello comunitario attraverso l'Agenda 2030 per lo sviluppo sostenibile.
 13. Operare a favore dello sviluppo eco-sostenibile e della tutela delle identità e delle eccellenze produttive del Paese.
 14. Rispettare e valorizzare il patrimonio culturale ed i beni pubblici comuni.

4.10.2 Metodologie, mezzi e strumenti utilizzati

Vedi singole discipline



4.10.3 Argomenti trattati

Area tematica	Traguardi di riferimento al C.	Attività Quinto Anno	N. Ore
1.COSTITUZIONE , diritto (nazionale e internazionale), legalità e solidarietà	1, 2, 3, 4	Regole e norme di comportamento durante le ore di scienze motorie.	1
	5, 6	Visione film "Collateral Beauty": elaborazione del lutto e benessere della persona.	2
	10	Comunicato n.072 Orientamento in Uscita: presentazione ITS presso la sede del IIS Segato	1
	14	Il comportamento a scuola	1
		Il fenomeno della migrazione nella storia e oggi.	3
		Ricerca "GIOVANI E CULTURA DEL LAVORO" Compilazione questionario Università Verona.	1
		La signora dello zoo di Varsavia	3
		Classe al progetto Guida sicura	8
		Spettacolo teatrale ABVS Non voglio donare	3
		Giornata della Memoria	1



Area tematica	Traguardi di riferimento al C.	Attività Quinto Anno	N. Ore
2.SVILUPPO SOSTENIBILE, educazione ambientale, conoscenza e tutela del patrimonio e del territorio	8, 9	Condivisione esperienze e presentazione del programma. Tema della solidarietà e mondialità.	1
	12, 13	Lo sviluppo sostenibile: inquinamento e produzioni tessili; visione documentario "Junk: armadi pieni".	1
	14	Area 2: sviluppo sostenibile. Inquinamento, ambiente e fast fashion	1
	7	Presentazione del lavoro di gruppo sul tema MONTAGNA. Assegnazione gruppi e argomenti caricati su moodle. Attività valida sia per Ed.Civica che per Scienze Motorie	1
		I rifiuti nella manutenzione	3
3.CITTADINANZA DIGITALE	11	Piattaforma UNICA cos'è, come accedere e come utilizzare la stessa e-portfolio e il capolavoro	2
		Le Fake News ed i pericoli del Web	2
			TOT. 35



4.11 Religione

Docente: Martina Fagherazzi

Ore settimanali: 1

4.11.1 Presentazione della classe

Gli studenti che si avvalgono dell'insegnamento della religione cattolica sono cinque e nel corso dell'anno scolastico hanno dimostrato buon interesse per la materia, partecipando in modo attivo e propositivo alle lezioni svolte, anche se in alcuni casi con una frequenza incostante o saltuaria. L'andamento disciplinare è stato perlopiù adeguato all'ambiente scolastico salvo episodi di immaturità da parte di singoli alunni. Nel complesso il giudizio della classe è più che buono.

4.11.2 Obiettivi specifici della disciplina

L'insegnamento persegue la natura e le finalità stabilite dai nuovi programmi di Insegnamento della Religione Cattolica fissati a seguito del Concordato e dell'Intesa, esso tende a promuovere il pieno sviluppo della personalità degli alunni contribuendo ad un più completo livello di conoscenze e di capacità critiche.

Al termine dell'intero percorso di studio, lo studente è capace di:

- sviluppare un maturo senso critico e un personale progetto di vita, riflettendo sulla propria identità nel confronto con il messaggio cristiano, aperto all'esercizio della giustizia e della solidarietà in un contesto multiculturale;
- cogliere la presenza e l'incidenza del cristianesimo nella storia e nella cultura per una lettura critica del mondo contemporaneo;
- utilizzare consapevolmente le fonti autentiche della fede cristiana, interpretandone correttamente i contenuti, secondo la tradizione della Chiesa, nel confronto aperto ai contributi di altre discipline e tradizioni storico-culturali.

4.11.3 Metodologie e metodologia CLIL, mezzi e strumenti utilizzati

Si è utilizzato il metodo induttivo dando ampio spazio alla ricerca personale, al dialogo e alla discussione, favorendo il più possibile i collegamenti interdisciplinari. Si è fatto uso di brainstorming, ricerche in rete, mappe. Attraverso la LIM si è utilizzato materiale cinematografico, video e immagini. La condivisione di materiale è stata perseguita anche con la piattaforma Moodle.



Il libro di testo in adozione è "Incontro all'Altro Smart" di Sergio Bocchini, EDB scuola.

Le valutazioni effettuate sono state eseguite tramite verifica orale mediante interventi spontanei o sollecitati dal dialogo con il docente.

4.11.4 Argomenti trattati

Progetto di vita: scegliere una vita piena di valori; il volontariato; esperienze di volontariato e di missione significative (incontro con responsabile dell'Ufficio Missionario di Belluno).

Etica: visioni antropologiche dell'uomo; accenni storici e culturali al fatto etico e morale.

Temi di bioetica e di attualità:

- Inizio vita: Aborto e fecondazione assistita. La visione delle religioni a confronto.
- Fine vita: Eutanasia e testamento biologico. La visione delle religioni a confronto sulla morte e le questioni etiche implicate.
- Transumanesimo e intelligenze artificiali: riflessioni sui risvolti etici.

La famiglia: ruolo della famiglia all'interno della nostra società; cosa significa sposarsi, convivere, stare insieme per i giovani odierni; valori nel matrimonio cristiano; approfondimenti sul tema delle adozioni e dell'affido familiare.

4.11.5 Argomenti trattati di educazione civica

- Solidarietà e missioni umanitarie: associazioni di volontariato.
- Fast fashion e sviluppo sostenibile.



5. Firme degli studenti e dei docenti

5.1 Firme studenti del Consiglio di Classe

5.2 Firme Docenti del Consiglio di Classe

Dirigente Scolastico	PICCOLI Palma
Lingua e Letteratura Italiana	SCARANO Francesco
Storia	GRANDO Elia
Lingua Inglese	ZAMBON Emanuela
Matematica	PICUCCI Michele
Scienze Motorie	GALLER Roberta
Tecnologie elettrico elettroniche ed applicazioni	DE MIN Luca GUARRASI Rosario
Laboratori tecnologici	RINALDI Yuri
Tecnologie meccaniche ed applicazioni	MENEGAT Livio SPADA Riccardo
Tecnologie e tecniche di installazione e manutenzione	BINO Simone GUARRASI Rosario
Religione	FAGHERAZZI Martina
Inclusione	CECOTTO Elena ROVELLI Davide



Allegato 1 - Simulazioni delle prove d'Esame di Stato e relative griglie

Nelle pagine seguenti:

- Prima simulazione di PRIMA PROVA SCRITTA (06.12.2023);
- Seconda simulazione PRIMA PROVA SCRITTA (03.05.2024);
- Griglie di valutazione PRIMA PROVA SCRITTA;
- Simulazione SECONDA PROVA SCRITTA (10.05.2024);
- Griglia di valutazione SECONDA PROVA SCRITTA.



Istituto di Istruzione Superiore "Segato"

Via Jacopo Tasso, 11- 32100 Belluno - C.F. 80001970252
Sez. ITIS "Segato" Tel. 0437 940159- Fax 0437 940973
Sez. IPSIA "Brustolon" Tel. 0437 950033- Fax 0437 950177
Sito: www.segatobrustolon.edu.it
E-mail: blis011002@istruzione.it blis011002@pec.istruzione.it



PRIMA SIMULAZIONE DELLA PRIMA PROVA D'ESAME A.S. 2023/24

TIPOLOGIA A - ANALISI E INTERPRETAZIONE DI UN TESTO LETTERARIO ITALIANO

A1. Camillo Sbarbaro, "Talora nell'arsura della vita", dalla raccolta *Pianissimo* (1914).

Talora nell'arsura della vita

*Talora nell'arsura della via
un canto di cicale mi sorprende.
E subito ecco m'empie la visione
di campagne prostrate nella luce...
5 E stupisco che ancora al mondo sian
gli alberi e l'acque,
tutte le cose buone della terra
che bastavano un giorno a smemorarmi...*

*10 Con questo stupor sciocco l'ubriaco
riceve in viso l'aria della notte.*

*15 Ma poi che sento l'anima aderire
ad ogni pietra della città sorda
com'albero con tutte le radici,
sorrido a me indicibilmente e come
per uno sforzo d'ali i gomiti alzo...*

La poesia di Camillo Sbarbaro (Santa Margherita Ligure, 1888-Savona, 1967), composta nel maggio del 1913, esprime sentimenti di indifferenza e “aridità” che ricordano in parte la tradizione poetica ligure che tende a ridurre all’essenziale la rappresentazione della realtà. «Spaesato e stupefatto Sbarbaro passa tra gli uomini che non comprende, tra la vita che lo sopravanza e gli sfugge», dirà di lui Eugenio Montale.

Comprensione e Analisi

Puoi rispondere punto per punto oppure costruire un unico discorso che comprenda le risposte alle domande proposte.

1. Riassumi brevemente il testo.
2. Spiega il valore metaforico di espressioni come *l'arsura della via* (v. 1), *il canto di cicale* (v. 2), *la città sorda* (v. 12).
3. Quale caratterizzazione dello spazio naturale e cittadino propone il poeta?
4. Nel testo si concentrano riferimenti all’esperienza presente, alla memoria del passato e alla proiezione verso il futuro. Riconosci nel testo gli elementi riconducibili a queste tre dimensioni temporali e caratterizza il rapporto che il poeta ha con ciascuna di esse.
5. Spiega il significato della breve strofa centrale (vv. 9-10): quale analogia coglie fra sé e *l'ubriaco*? Cosa genera lo stupore dei due uomini? A che cosa si rapporta *l'aria della notte* nell’esperienza del poeta?

Interpretazione

Partendo dalla lirica proposta, sviluppa il tema della fatica di vivere, delle sue ragioni e delle compensazioni o delle vie di fuga che l’uomo può trovare per contenerla o superarla.

A2. Beppe Fenoglio, “Il partigiano Johnny”, Einaudi, Torino, 1978, pp. 31-32 e pp. 51-52.

“Si dispose a mangiare, con l’ultima voglia di questo mondo. Suo padre disse che il suo amico Bonardi, al suo ex-distributore di carburante al limite nord della città aveva ricevuto la visita notturna dei partigiani. Cercavano carburante, si accontentarono di due mezze damigiane di solvente, che era proprio tutto quello che l’amico possedeva. – Com’erano? – domandò Johnny col cuore in gola. Tutto era possibile fuorché fossero uomini come tutti gli altri. Suo padre riferì, con la voce più opaca, che erano vestiti di bianco, indossavano le tute degli sciatori alpini... – Debbono essere sbandati della quarta armata, gente che non ha potuto o voluto raggiungere casa sua. E a sentir Bonardi non sono affatto stinchi di santo. [...] Crollò la testa: – Sarà violenza da tutte le parti, e noi siamo nel mare –. E allora Johnny pensò alla disperata tristezza d’esser vecchi, come suo padre e Bonardi, vecchi e bianchi e rugginosi uomini nello scatenamento della gioventú agile e superba e feroce, tale come essi erano nella preistorica primavera del 1915. Non poteva nemmeno sopportar l’idea indotta di suo padre preso in quel gorgo e minacciato e maltrattato, sia dagli uni che dagli altri. Guardava la sua testa pendula sul piatto, nella squallida riconoscenza dell’età. [...] Per gli ultimi movimenti si fidò del suo passo felpato, rigorosamente muto, un suo dono coltivato. Tutto andò bene, la pistola già sul petto, ma monoblocco ora, come un muscolo incorporato e già agente. Solo le scarpe da neve andò ad infilarsele fuori, nel vento urlante ed ubriacante. Partì verso le somme colline, la terra ancestrale che l’avrebbe aiutato nel suo immoto possibile, nel vortice del vento nero, sentendo com’è grande un uomo quando è nella sua normale dimensione umana. E nel momento in cui partì si sentì investito – nor death itself would have been divestiture – in nome dell’autentico popolo d’Italia, ad opporsi in ogni modo al fascismo, a giudicare ed eseguire, a decidere militarmente e civilmente. Era inebriante tanta somma di potere, ma infinitamente più inebriante la coscienza dell’uso

legittimo che ne avrebbe fatto. Ed anche fisicamente non era mai stato così uomo, piegava erculeo il vento e la terra.”

L'attività letteraria di Beppe Fenoglio (Alba, 1922-Torino 1963) si svolge al di fuori degli ambienti intellettuali, tutta concentrata in un processo lungo e intenso di scrittura e riscrittura. Come scrive Giulio Ferroni, in Fenoglio “la condizione partigiana diventa un segno rivelatore della condizione umana, come un modo tragicamente perfetto di essere nel mondo (“Partigiano, come poeta, è parola assoluta) (*Storia della letteratura italiana. Il Novecento*, p. 409). Nel testo proposto sono accostati due passi tratti da *Il partigiano Johnny*.

Comprensione e Analisi

Puoi rispondere punto per punto oppure costruire un unico discorso che comprenda le risposte alle domande proposte.

1. Sintetizza il contenuto del passo, riportando le considerazioni di Johnny nel corso della cena e i suoi pensieri nella scena successiva.
2. Individua i termini del testo che si riferiscono a forme di violenza e minaccia, esplicite o implicite, riconducibili sia ai fascisti sia ai partigiani. Quali considerazioni di sintesi puoi fare?
3. Ricostruisci le motivazioni che spingono Johnny a unirsi alle formazioni partigiane?
4. Che cosa significa l'espressione «a squallida riconoscenza dell'età»? Chiarisci e spiega con parole tue.
5. Nel passaggio conclusivo del testo, Johnny si dirige, nella neve e nel vento, verso la sua nuova avventura da partigiano e sente «com'è grande un uomo quando è nella sua normale dimensione umana». Che cosa intende suggerire l'autore, secondo te, con questa riflessione?
6. Rifletti sul significato dell'espressione: «Era inebriante tanta somma di potere, ma infinitamente più inebriante la coscienza dell'uso legittimo che ne avrebbe fatto».

Interpretazione

Nel brano proposto, Johnny e la sua famiglia vivono il dramma della guerra civile nel corso della II guerra mondiale. Stando al racconto del padre, alle violenze dei fascisti si aggiungono anche le minacce e i soprusi da parte di alcuni partigiani. Nonostante la confusione dei ruoli, Johnny sente di avere il dovere di difendere i più deboli e gli anziani e fa una scelta di campo decisa, accettando la responsabilità che la sua epoca gli impone.

Scrivi un testo in cui esponi le tue convinzioni sui rapporti di forza nella società, sulle responsabilità individuali e civili di chi (individuo, gruppo, nazione...) si trova in una posizione di forza e sicurezza rispetto a chi vive in una condizione di debolezza, precarietà o emarginazione. Puoi fare riferimento alle dinamiche della storia e/o all'esperienza presente; richiama le tue letture, conoscenze ed esperienze.

TIPOLOGIA B - ANALISI E PRODUZIONE DI UN TESTO ARGOMENTATIVO

B1. La bellezza salverà il mondo.

“Entrare in un palazzo civico, percorrere la navata di una chiesa antica, anche solo passeggiare in una piazza storica o attraversare una campagna antropizzata vuol dire entrare materialmente nel fluire della Storia. Camminiamo, letteralmente, sui corpi dei nostri progenitori sepolti sotto i pavimenti, ne condividiamo speranze e timori guardando le opere d’arte che commissionarono e realizzarono, ne prendiamo il posto come membri attuali di una vita civile che si svolge negli spazi che hanno voluto e creato, per loro stessi e per noi. Nel patrimonio artistico italiano è condensata e concretamente tangibile la biografia spirituale di una nazione: è come se le vite, le aspirazioni e le storie collettive e individuali di chi ci ha preceduto su queste terre fossero almeno in parte racchiuse negli oggetti che conserviamo gelosamente.

Se questo vale per tutta la tradizione culturale (danza, musica, teatro e molto altro ancora), il patrimonio artistico e il paesaggio sono il luogo dell’incontro più concreto e vitale con le generazioni dei nostri avi. Ogni volta che leggo Dante non posso dimenticare di essere stato battezzato nel suo stesso Battistero, sette secoli dopo: l’identità dello spazio congiunge e fa dialogare tempi ed esseri umani lontanissimi. Non per annullare le differenze, in un attualismo superficiale, ma per interrogarle, contarle, renderle eloquenti e vitali.

Il rapporto col patrimonio artistico – così come quello con la filosofia, la storia, la letteratura: ma in modo straordinariamente concreto – ci libera dalla dittatura totalitaria del presente: ci fa capire fino in fondo quanto siamo mortali e fragili, e al tempo stesso coltiva ed esalta le nostre aspirazioni di futuro. In un’epoca come la nostra, divorata dal narcisismo e inchiodata all’orizzonte cortissimo delle breaking news, l’esperienza del passato può essere un antidoto vitale.

Per questo è importante contrastare l’incessante processo che trasforma il passato in un intrattenimento fantasy antirazionalista [...].

L’esperienza diretta di un brano qualunque del patrimonio storico e artistico va in una direzione diametralmente opposta. Perché non ci offre una tesi, una visione stabilita, una facile formula di intrattenimento (immancabilmente zeppa di errori grossolani), ma ci mette di fronte a un palinsesto discontinuo, pieno di vuoti e di frammenti: il patrimonio è infatti anche un luogo di assenza, e la storia dell’arte ci mette di fronte a un passato irrimediabilmente perduto, diverso, altro da noi.

Il passato «televisivo», che ci viene somministrato come attraverso un imbuto, è rassicurante, divertente, finalistico. Ci sazia, e ci fa sentire l’ultimo e migliore anello di una evoluzione progressiva che tende alla felicità. Il passato che possiamo conoscere attraverso l’esperienza diretta del tessuto monumentale italiano ci induce invece a cercare ancora, a non essere soddisfatti di noi stessi, a diventare meno ignoranti. E relativizza la nostra onnipotenza, mettendoci di fronte al fatto che non siamo eterni, e che saremo giudicati dalle generazioni future.

La prima strada è sterile perché ci induce a concentrarci su noi stessi, mentre la seconda via al passato, la via umanistica, è quella che permette il cortocircuito col futuro.

Nel patrimonio culturale è infatti visibile la concatenazione di tutte le generazioni: non solo il legame con un passato glorioso e legittimante, ma anche con un futuro lontano, «finché non si spenga la luna». Sostare nel Pantheon, a Roma, non vuol dire solo occupare lo stesso spazio fisico che un giorno fu occupato, poniamo, da Adriano, Carlo Magno o Velázquez, o respirare a pochi metri dalle spoglie di Raffaello. Vuol dire anche immaginare i sentimenti, i pensieri, le speranze dei miei figli, e dei figli dei miei figli, e di un’umanità che non conosceremo, ma i cui passi calpesteranno le stesse pietre, e i cui occhi saranno riempiti dalle stesse forme e dagli stessi colori. Ma significa anche diventare consapevoli del fatto che tutto ciò succederà solo in quanto le nostre scelte lo permetteranno.

È per questo che ciò che oggi chiamiamo patrimonio culturale è uno dei più potenti serbatoi di futuro, ma anche uno dei più terribili banchi di prova, che l’umanità abbia mai saputo creare. Va molto di moda, oggi, citare l’ispirata (e vagamente deresponsabilizzante) sentenza di Dostoevskij per cui «la bellezza salverà il mondo»: ma, come ammonisce Salvatore Settis, «la bellezza non salverà proprio nulla, se noi non salveremo la bellezza»”.

(tratto da Tomaso Montanari, *Istruzioni per l’uso del futuro. Il patrimonio culturale e la democrazia che verrà, minimum fax*, Roma 2014, pp. 46-48).

Comprensione e analisi

1. Cosa si afferma nel testo a proposito del patrimonio artistico italiano? Quali argomenti vengono adottati per sostenere la tesi principale?
2. Nel corso della trattazione, l'autore polemizza con la «dittatura totalitaria del presente» (riga 15). Perché? Cosa contesta di un certo modo di concepire il presente?
3. Il passato veicolato dall'intrattenimento televisivo è di gran lunga diverso da quello che ci è possibile conoscere attraverso la fruizione diretta del patrimonio storico, artistico e culturale. In cosa consistono tali differenze?
4. Nel testo si afferma che il patrimonio culturale crea un rapporto speciale tra le generazioni. Che tipo di relazioni instaura e tra chi?
5. Spiega il significato delle affermazioni dello storico dell'arte Salvatore Settis, citate in conclusione.

Produzione

Condividi le considerazioni di Montanari in merito all'importanza del patrimonio storico e artistico quale indispensabile legame tra passato, presente e futuro? Alla luce delle tue conoscenze e delle tue esperienze dirette, ritieni che «la bellezza salverà il mondo» o, al contrario, pensi che «la bellezza non salverà proprio nulla, se noi non salveremo la bellezza»? Argomenta i tuoi giudizi con riferimenti alla tua esperienza e alle tue conoscenze e scrivi un testo in cui tesi e argomenti siano organizzati in un discorso coerente e coeso.

B2. Paura di dire ciò che si pensa.

“La gente ha paura di dire quello che pensa. Perché se ne vergogna. Specie se le capita di farsi delle domande un po' bislacche, ma belle. Tipo perché certe cose vanno in un modo anziché in un altro. E vorrebbe inalberarsi un attimo, ma non lo fa. Vive molto più tranquilla se si associa al pensiero comune, che poi è l'interpretazione ufficiale della realtà, il bugiardino delle relazioni umane. Invece chi ha pensieri sghembi e si permette addirittura di esprimerli, si complica la vita. Rischia di non piacere. Di essere frainteso, o rifiutato. Di offendere, addirittura. È per questo che le persone nascondono quel che pensano, e in questo modo finiscono per fare quello che non vogliono (e poi non si piacciono): tipo dare del tu a qualcuno così, a comando, invece di dire, senza che ci sia niente di male nel dirlo [...], che il passaggio dal lei al tu, specie se il lei è durato a lungo, richiede un clic che o ti scatta o non ti scatta, e non è affatto detto che ti scatti solo perché l'altro te l'ha chiesto; e tu nemmeno hai detto di no, anzi hai tutta l'intenzione di dire di sì, solo vorresti che ti venisse spontaneo, vorresti sentirtelo nelle orecchie quel clic. Invece la pratica delle relazioni sociali è fatta di queste reciprocità dovute all'istante, di adesioni immediate; e se tu ti prendi del tempo o ti limiti anche solo a pensarci prima di dire sì, io mi sento in diritto di biasimarti, anzi addirittura mi offendo. Funziona così anche nell'amore, dove si tace molto di più di quanto si dica. Persino nell'amicizia, che dovrebbe essere il luogo dove la parola non conosce inibizioni e divieti. Ci censuriamo continuamente per paura di deludere, offendere, restare soli. Non difendiamo i nostri pensieri e li svendiamo per poco o niente, barattandoli con la dose minima di quieto vivere che ci lascia in quella tollerabile infelicità che non capiamo nemmeno di cosa sia fatta, esattamente. Siamo piuttosto ignoranti in materia di infelicità, soprattutto della nostra. È per via di questa reticenza che quando ritroviamo i nostri pensieri nei libri, sembra che ce li tolgano di bocca con tutte le parole. Allora li rivalutiamo. Ci viene voglia di riprenderceli, di difenderli. In un certo senso, cominciamo a parlare.”
(tratto da D. De Silva, “Mancarsi”, Einaudi, 2012)

Diego De Silva è nato a Napoli nel 1964 ed è autore di alcuni romanzi di successo. Il libro da cui è tratta questa citazione è “la perfetta storia d'amore di due persone che si sfiorano senza incontrarsi

mai". Nicola e Irene, i protagonisti, sono fatti l'uno per l'altra, ma non lo sanno. Probabilmente se ne accorgerebbero, se si incrociassero anche solo una volta. Ma ciò, nel libro, non succede mai.

Comprensione e analisi

1. Dopo un'attenta lettura, riassumi il contenuto del testo.
2. Che cosa significa dire che la gente "vive molto più tranquilla se si associa al pensiero comune"?
3. Che cosa sono, a tuo parere, i "pensieri sghembi"?
4. Secondo il tuo punto di vista, cosa intende l'autore quando dice che "nell'amore si tace molto più di quanto non si dica"? A questo proposito cosa ti suggerisce la tua esperienza personale?
5. Cosa intende l'autore quando parla di "tollerabile infelicità"?
6. Perché trovare "i nostri pensieri nei libri" è un modo per rivalutarli? Condividi questa opinione oppure no?

Produzione

Elabora un'argomentazione sulla tematica proposta, facendo riferimento al testo e alla tua esperienza personale, cercando degli esempi di attualità o storico-letterari che testimonino autonomia, indipendenza di pensiero e coraggio nell'esprimere liberamente le proprie idee.

B3. Dov'è finito il rispetto.

"Dov'è andato a finire il rispetto? Questa, lo so, sembra una domanda da vecchie signore. Ma, poiché non mi dispiace giocarmela ogni tanto da vecchia signora, è una domanda che mi sento autorizzata a pormi, e a porvi, anche se non esattamente in questi termini stizziti. La prendo da un altro verso, invitandovi a formulare una definizione esauriente del termine "rispetto". Riuscirci non è facile come sembra. Su, concedetevi qualche secondo per pensarci. "Sentimento e atteggiamento di riguardo, di stima e di deferenza, devota e spesso affettuosa, verso una persona", dice il vocabolario Treccani. E poi: "Sentimento che porta a riconoscere i diritti, il decoro, la dignità". E ancora: "Osservanza, esecuzione fedele e attenta di un ordine, di una regola. Infine: riguardo, considerazione, attenzione". La definizione del termine è ampia. Considera ogni possibile ambito a cui l'idea e la pratica di quello che intendiamo per "rispetto" si può estendere: le relazioni tra persone, le buone pratiche della convivenza, l'osservanza delle regole. Più in generale, il prestare attenzione a quanto ci sta attorno. Eppure, anche a leggerla nella sua interezza, sembra che manchi qualcosa. Vabbé, torno alle origini, abbandono la ricerca in rete, apro il vecchio vocabolario di latino e vado a pescare il verbo *respicio*, da cui deriva l'italiano rispetto. Il verbo significa, guarda un po', guardare, guardare indietro, voltarsi a guardare.

Guardare

Questo è un ottimo punto: il guardare. Se ti rispetto, vuol dire che prima di tutto ti vedo. E che ti guardo, e non una volta sola. Se ti guardo, vuol dire che ti dedico il mio tempo e la mia attenzione, riconoscendo implicitamente il tuo valore. C'è un sentimento che nasce da una distanza (appunto: uno spazio di rispetto), da un indugio e da un riconoscimento. Vuol dire insomma che non procedo come se tu non ci fossi. Non ti ignoro come se tu non contassi niente. Non ti scanso o ti calpesto come se tu fossi irrilevante o invisibile. Insomma: non faccio finta che tu non esista. Sul rispetto reciproco si basano le relazioni interpersonali e la convivenza civile. Sul rispetto si fonda l'empatia. Non è (o non è solo) una questione di buone maniere o di deferenza. In altre parole: non è una questione di forma, ma di sostanza. Tutto ciò, per inciso e a scampo di equivoci, c'entra assai poco con il concetto ottocentesco di decoro e rispettabilità borghese, formale e basato su rigide gerarchie, estese anche all'ambito familiare, fondamentalmente inique e... poco rispettose. Qui si tratta, appunto, di riconoscere il valore dell'interlocutore e la legittimità della sua posizione e dei suoi interessi, all'interno di un confronto o di uno scambio. Questo vuol dire che interessi e posizione, che pure possono essere oggetto di discussione, in primo luogo vanno (ti vedo! E ti riconosco)

considerati. Di fatto, rispettare anche gli avversari [...] è il modo per non trasformare un conflitto in una catastrofe irreparabile. Rispetto è autocontrollo, disciplina, libertà (a questo punto chi lo desidera può tirare in ballo diversi filosofi, da Aristotele a Kant). È essere intelligenti sia dell'altro sia di se stessi. È uno stile di pensiero e di azione. Il rispetto si impara da piccoli. Come lo si insegna? Beh, giorno dopo giorno, con pazienza, attraverso l'esempio, l'incoraggiamento e la pratica. Stabilendo regole e limiti chiari. Ricordando che i comportamenti irrispettosi non sono mai divertenti. E che i bambini, già da piccoli – lo diceva Piaget – sono sensibili alle regole, e che governare e impadronirsi delle regole fa parte del processo di crescita. Sui social network, il rispetto sembra essere diventato una merce rara. Eppure per le imprese è imperativo dimostrare rispetto: "Tratta la tua community con rispetto e considerazione", scrive Forbes, "e raggiungerai tutti gli altri obiettivi che ti sei posto". Per i singoli utenti, mostrare rispetto può essere il modo migliore per guadagnarsi rispetto a propria volta. "Oggi c'è un'ineguaglianza più profonda di quella puramente economica", scrive Aeon in un bellissimo articolo, "ed è causata non da una mancanza di risorse, ma da una mancanza di rispetto. Puoi essere molto più ricco o più povero di me, ma se ci trattiamo con reciproco rispetto siamo, relazionalmente parlando, uguali". Tra l'altro, rispetto reciproco e rispetto di se stessi sono profondamente connessi. E l'eguaglianza (il rispetto) relazionale è alla base sia della parità di diritti e opportunità, sia di una più equa distribuzione delle risorse. Aeon conclude che il rispetto non può essere imposto dall'alto: "Se vogliamo una società migliore, dobbiamo ripristinare il rispetto, specie per quelli che sono diversi da noi o che hanno visioni diverse dalle nostre". Questo è un compito quotidiano per ciascuno di noi. È un compito – rispettosamente ve lo segnalo – di cui varrebbe la pena farsi carico."

(tratto da Annamaria Testa, esperta di comunicazione - *Internazionale* - 26 novembre 2018)

COMPRESIONE E ANALISI

1. Riassumi il contenuto del testo, ripercorrendo gli snodi del suo ragionamento.
2. Il testo inizia con un lungo esame del significato della parola "rispetto" e della sua etimologia: è solo un modo per introdurre il discorso o questa analisi semantica è funzionale al ragionamento sviluppato dall'autrice?
3. Nel testo ricorrono alcuni riferimenti concreti alle odierne modalità relazionali e agli ambiti in cui esse si realizzano: rintraccia questi riferimenti.
4. L'autrice utilizza con una certa frequenza citazioni o riferimenti ad altri autori. A che scopo? Ti sembrano passaggi significativi o accessori del ragionamento?
5. Esamina lo stile dell'autrice: il testo si rivolge ai lettori con una ben chiara cifra stilistica. Quali effetti produce questa scelta?

PRODUZIONE

Il rispetto è questione centrale nelle relazioni a tutti i livelli ed in tutti gli ambienti, fortemente sentita nel mondo di oggi, che spesso risente della revisione e dello svilimento dei valori tradizionali. Riflettendo sugli stimoli proposti dalla lettura dell'articolo, esponi le tue opinioni sulla questione affrontata dal testo e sul ragionamento costruito da Annamaria Testa, anche alla luce delle tue personali esperienze e delle conoscenze acquisite nel tuo percorso di studio.

TIPOLOGIA C - RIFLESSIONE CRITICA DI CARATTERE ESPOSITIVO-ARGOMENTATIVO SU TEMATICHE DI ATTUALITÀ

C1. Viaggiare con i libri.

"L'invenzione delle ferrovie, come è noto, comportò un aumento delle vendite dei libri. Oltre a chiacchierare e a guardare dal finestrino, cos'altro c'era da fare in un lungo viaggio se non leggere? Fu leggendo in treno che Anna Karenina capì di voler cambiare vita. [...] Ma con elenchi e aneddoti

potremmo continuare all'infinito. Vorrei invece andare oltre, sostenendo che esiste una profonda affinità tra libri e mezzi di trasporto, come vi è un'evidente analogia tra racconto e viaggio. Entrambi vanno da qualche parte; entrambi ci offrono una via di fuga dalla routine e la possibilità di un incontro inaspettato, luoghi nuovi, nuovi stati mentali. Ma senza rischiare troppo. Sorvoli il deserto, lo percorri, ma non sei costretto a farne esperienza diretta. È un'avventura circoscritta. Lo stesso vale per il libro: un romanzo può essere scioccante o enigmatico, noioso o compulsivo, ma difficilmente causerà grossi danni. Mescolandosi poi con stranieri di ogni classe e clima, il viaggiatore acquisirà una più acuta consapevolezza di sé e della fragilità del proprio io. Quanto siamo diversi quando parliamo con persone diverse? Quanto sarebbe diversa la nostra vita se ci aprissimo a loro. "Cosa sono io?", chiede Anna Karenina guardando i passeggeri del suo treno per San Pietroburgo. [...] Perché l'intento segreto dello scrittore è sempre quello di scuotere l'identità del lettore attraverso le vicissitudini dei personaggi, che spesso, come abbiamo visto, si trovano in viaggio.

(Tim PARKS, *Sì, viaggiare (con libri e scrittori)*, articolo tratto dal numero 1599 del Corriere della Sera 7 del 3 gennaio 2019, pp. 65-71.)

La citazione proposta, tratta dall'articolo dello scrittore e giornalista Tim Parks, presenta una riflessione sui temi del racconto e del viaggio, che offrono una fuga dalla routine e la possibilità di incontri inaspettati, nuovi luoghi e nuovi punti di vista, facendo vivere al lettore tante avventure, senza essere costretto a farne esperienza diretta.

Rifletti su queste tematiche del racconto e del viaggio e confrontati anche in maniera critica con la tesi espressa nell'estratto, facendo riferimento alle tue conoscenze, alle tue esperienze personali, alla tua sensibilità.

Puoi articolare la struttura della tua riflessione in paragrafi opportunamente titolati e presentare la trattazione con un titolo complessivo che ne esprima in una sintesi coerente il contenuto.

C2. L'arte della felicità.

«Bisogna proporre un fine alla propria vita per viver felice. O gloria letteraria, o fortune, o dignità, una carriera in somma. Io non ho potuto mai concepire che cosa possano godere, come possano viver quegli scioperati e spensierati che (anche maturi o vecchi) passano di godimento in godimento, di trastullo in trastullo, senza aversi mai posto uno scopo a cui mirare abitualmente, senza aver mai detto, fissato, tra se medesimi: a che mi servirà la mia vita? Non ho saputo immaginare che vita sia quella che costoro menano, che morte quella che aspettano. Del resto, tali fini vaglion poco in sé, ma molto vagliono i mezzi, le occupazioni, la speranza, l'immaginarseli come gran beni a forza di assuefazione, di pensare ad essi e di procurarli. L'uomo può ed ha bisogno di fabbricarsi esso stesso de' beni in tal modo.»

(G. LEOPARDI, *Zibaldone di pensieri*, in *Tutte le opere*, a cura di W. Binni, Il, Sansoni, Firenze 1988, p. 4518,3)

La citazione tratta dallo Zibaldone di Leopardi propone una sorta di "arte della felicità": secondo Leopardi la vita trova significato nella ricerca di obiettivi che, se raggiunti, ci immaginiamo possano renderci felici. Rinunciando a questa ricerca, ridurremmo la nostra esistenza a "nuda vita" fatta solo di superficialità e vuotezza. Ritieni che le parole di Leopardi siano vicine alla sensibilità giovanile di oggi? Rifletti al riguardo facendo riferimento alle tue esperienze, conoscenze e letture personali.

Puoi eventualmente articolare la tua riflessione in paragrafi opportunamente titolati e presentare la trattazione con un titolo complessivo che ne esprima sinteticamente il contenuto.



Istituto di Istruzione Superiore "Segato"

Via Jacopo Tasso, 11- 32100 Belluno- C.F. 80001970252
Sez. ITIS "Segato" Tel. 0437 940159- Fax 0437 940973
Sez. IPSIA "Brustolon" Tel. 0437 950033- Fax 0437 950177
Sito: www.segatobrustolon.edu.it
E-mail: blis011002@istruzione.it/blis011002@pec.istruzione.it



SECONDA SIMULAZIONE DELLA PRIMA PROVA D'ESAME A.S. 2023/24 – Classi 5AMAN e 5BMAN

TIPOLOGIA A - ANALISI E INTERPRETAZIONE DI UN TESTO LETTERARIO ITALIANO

A1. Gabriele D'Annunzio, *La sabbia del tempo*, in *Alcione*, Torino, Einaudi, 2010.

Come (1) scorrea la calda sabbia lieve
per entro il cavo della mano in ozio
il cor senti che il giorno era più breve.
E un'ansia repentina il cor m'assalse
per l'appressar dell'umido equinozio (2)
che offusca l'oro delle piagge salse.
Alla sabbia del Tempo urna la mano
era, clessidra il cor mio palpitante,
l'ombra crescente d'ogni stelo vano (3)
quasi ombra d'ago in tacito quadrante (4)

Note

1 Come: mentre

2 umido equinozio: il piovoso equinozio d'autunno

3 stelo vano: stelo d'erba prossimo ad insecchire

4 ombra d'ago in tacito quadrante: ombra dell'ago di una meridiana. Tacito è il quadrante dell'orologio solare poiché non batte il tempo, ma lo segna con l'ombra dello gnomone

Comprensione e analisi

Puoi rispondere punto per punto oppure costruire un unico discorso che comprenda le risposte a tutte le domande proposte.

1. Esponi in maniera sintetica la situazione descritta dal poeta e individua il tema della poesia proposta.
2. Attraverso quali stimoli sensoriali D'Annunzio percepisce il passaggio tra le stagioni?
3. Spiega il motivo per cui, al v. 8, il poeta definisce il cuore una 'clessidra'.
4. Analizza la struttura metrica della poesia proposta.

Interpretazione

Elabora una tua riflessione sul senso del Tempo che emerge in questa lirica, anche attraverso opportuni confronti con altri testi di D'Annunzio (1863 – 1938) da te studiati e confrontalo con altri autori della letteratura italiana e/o europea o con altre espressioni artistiche del Novecento che hanno fatto riferimento alla medesima tematica

A2. Italo Svevo, *Senilità*, in Romanzi e «Continuazioni», Mondadori, 2004, pp. 403 - 404.

«La sua famiglia? Una sola sorella, non ingombrante né fisicamente né moralmente, piccola e pallida, di qualche anno più giovane di lui, ma più vecchia per carattere o forse per destino. Dei due, era lui l'egoista, il giovane; ella viveva per lui come una madre dimentica di se stessa, ma ciò non impediva a lui di parlarne come di un altro destino importante legato al suo e che pesava sul suo, e così, sentendosi le spalle gravate di tanta responsabilità, egli traversava la vita cauto, lasciando da parte tutti i pericoli ma anche il godimento, la felicità. A trentacinque anni si ritrovava nell'anima la brama insoddisfatta di piaceri e di amore, e già l'amarezza di non averne goduto, e nel cervello una grande paura di se stesso e della debolezza del proprio carattere, invero piuttosto sospettata che saputa per esperienza. La carriera di Emilio Brentani era più complicata perché intanto si componeva di due occupazioni e due scopi ben distinti. Da un impieguccio di poca importanza presso una società di assicurazioni, egli traeva giusto il denaro di cui la famigliuola abbisognava. L'altra carriera era letteraria e, all'infuori di una riputazioncella, - soddisfazione di vanità più che d'ambizione - non gli rendeva nulla, ma lo affaticava ancor meno. Da molti anni, dopo di aver pubblicato un romanzo lodatissimo dalla stampa cittadina, egli non aveva fatto nulla, per inerzia non per sfiducia. Il romanzo, stampato su carta cattiva, era ingiallito nei magazzini del libraio, ma mentre alla sua pubblicazione Emilio era stato detto soltanto una grande speranza per l'avvenire, ora veniva considerato come una specie di rispettabilità letteraria che contava nel piccolo bilancio artistico della città. La prima sentenza non era stata riformata, s'era evoluta. Per la chiarissima coscienza ch'egli aveva della nullità della propria opera, egli non si gloriava del passato, però, come nella vita così anche nell'arte, egli credeva di trovarsi ancora sempre nel periodo di preparazione, riguardandosi nel suo più segreto interno come una potente macchina geniale in costruzione, non ancora in attività. Viveva sempre in un'aspettativa, non paziente, di qualche cosa che doveva venirgli dal cervello, l'arte, di qualche cosa che doveva venirgli di fuori, la fortuna, il successo, come se l'età delle belle energie per lui non fosse tramontata.»

Il romanzo *Senilità* chiude la prima fase della produzione narrativa di Italo Svevo (1861-1928), che precede l'incontro con la psicanalisi e con l'opera di Freud. Il brano proposto costituisce l'incipit del romanzo ed è centrato sulla presentazione del protagonista.

Comprensione e analisi

Puoi rispondere punto per punto oppure costruire un unico discorso che comprenda le risposte a tutte le domande proposte.

1. Riassumi il contenuto del brano.
2. Nella presentazione iniziale del personaggio vengono evidenziati gli elementi che lo contrappongono al profilo della sorella: illustrali.
3. Quali sono i due scopi che il protagonista attribuisce alle sue due occupazioni? In che cosa queste due occupazioni si contrappongono?
4. 'Come nella vita così anche nell'arte, egli credeva di trovarsi ancora sempre nel periodo di preparazione': quale atteggiamento del protagonista del romanzo deriva da tale condizione psicologica?

Interpretazione

Commenta il brano proposto, elaborando una tua riflessione sul tema dell'inefficienza come elemento della rappresentazione della crisi di valori e di certezze caratteristica della produzione dell'autore: puoi mettere questo brano in relazione con altri testi di Svevo o far riferimento anche a testi di altri autori o ad altre forme d'arte di cui hai conoscenza.

TIPOLOGIA B - ANALISI E PRODUZIONE DI UN TESTO ARGOMENTATIVO

-

B1. Paul Ginsborg, *Storia d'Italia dal dopoguerra a oggi*, a cura di F. Occhipinti, Einaudi scuola, Torino, 1989, pp. 165, 167.

«Uno degli aspetti più ragguardevoli del «miracolo economico» fu il suo carattere di processo spontaneo. Il piano Vanoni del 1954 aveva formulato dei progetti per uno sviluppo economico controllato e finalizzato al superamento dei maggiori squilibri sociali e geografici. Nulla di ciò accadde. Il «boom» si realizzò seguendo una logica tutta sua, rispondendo direttamente al libero gioco delle forze del mercato e dando luogo, come risultato, a profondi scompensi strutturali.

Il primo di questi fu la cosiddetta distorsione dei consumi. Una crescita orientata all'esportazione comportò un'enfasi sui beni di consumo privati, spesso su quelli di lusso, senza un corrispettivo sviluppo dei consumi pubblici. Scuole, ospedali, case, trasporti, tutti i beni di prima necessità, restarono parecchio indietro rispetto alla rapida crescita della produzione di beni di consumo privati. [...] il modello di sviluppo sottinteso dal «boom» (o che al «boom» fu permesso di assumere) implicò una corsa al benessere tutta incentrata su scelte e strategie individuali e familiari, ignorando invece le necessarie risposte pubbliche ai bisogni collettivi quotidiani. Come tale, il «miracolo economico» servì ad accentuare il predominio degli interessi delle singole unità familiari dentro la società civile. Il «boom» del 1958-63 aggravò inoltre il dualismo insito nell'economia italiana. Da una parte vi erano i settori dinamici, ben lungi dall'essere formati solamente da grandi imprese, con alta produttività e tecnologia avanzata. Dall'altra rimanevano i settori tradizionali dell'economia, con grande intensità di lavoro e con una bassa produttività, che assorbivano manodopera e rappresentavano una sorta di enorme coda della cometa economica italiana. Per ultimo, il «miracolo» accrebbe in modo drammatico il già serio squilibrio tra Nord e Sud. Tutti i settori dell'economia in rapida espansione erano situati, con pochissime eccezioni, nel Nord-ovest e in alcune aree centrali e nord-orientali del paese. Lì, tradizionalmente, erano da sempre concentrati i capitali e le capacità professionali della nazione e lì prosperarono in modo senza precedenti le industrie esportatrici, grandi o piccole che fossero. Il «miracolo» fu un fenomeno essenzialmente settentrionale, e la parte più attiva della popolazione meridionale non ci si mise molto ad accorgersene. [...] Nella storia d'Italia il «miracolo economico» ha significato assai di più che un aumento improvviso dello sviluppo economico o un miglioramento del livello di vita. Esso rappresentò anche l'occasione per un rimescolamento senza precedenti della popolazione italiana. Centinaia di migliaia di italiani [...] partirono dai luoghi di origine, lasciarono i paesi dove le loro famiglie avevano vissuto per generazioni, abbandonarono il mondo immutabile dell'Italia contadina e iniziarono nuove vite nelle dinamiche città dell'Italia industrializzata.»

Comprensione e analisi

Puoi rispondere punto per punto oppure costruire un unico discorso che comprenda le risposte a tutte le domande proposte.

1. Presenta sinteticamente il contenuto del testo.
2. Qual è la tesi di Ginsborg, in quale parte del testo è espressa e da quali argomenti è supportata?
3. Nel testo sono riconosciuti alcuni aspetti positivi del 'boom' italiano: individuali e commentali.
4. Nell'ultimo capoverso si fa riferimento ad un importante fenomeno sociale: individualo ed evidenziane le cause e gli effetti sul tessuto sociale italiano.

Produzione

Confrontati con le considerazioni dello storico inglese Paul Ginsborg (1945-2022) sui caratteri del «miracolo economico» e sulle sue conseguenze nella storia e nelle vite degli italiani nel breve e nel lungo periodo. Alla luce delle tue conoscenze scolastiche e delle tue esperienze extrascolastiche, sviluppa le tue riflessioni in un testo argomentativo in cui tesi e argomenti siano organizzati in un discorso coerente e coeso.

B2. Luca Serianni, *L'ora d'italiano. Scuola e materie umanistiche*, Laterza, Roma-Bari, 2010, pp. 4, 14-16.

«È sicuramente vero – e in Italia in modo particolare – che la cultura scientifica media continua a essere scarsa e dotata di minore prestigio sociale. Per intenderci: una persona istruita saprebbe dire che le proteine sono sostanze che si trovano soprattutto nella carne, nelle uova, nel latte e che sono indispensabili nella nutrizione umana. Tutto bene, purché si sia consapevoli che una formulazione così sommaria equivale a dire che Alessandro Manzoni è un grande scrittore morto molto tempo fa, e

basta. Ci aspettiamo che si debba andare un po' oltre nel caso dell'autore dei Promessi sposi, ma non che si sia tenuti a sapere che le proteine sono sequenze di amminoacidi né soprattutto che cosa questo voglia dire. [...] Il declino della cultura tradizionalmente umanistica nell'opinione generale – la cultura scientifica non vi è mai stata di casa – potrebbe essere illustrato da una particolarissima visuale: i quiz televisivi. I programmi di Mike Bongiorno, a partire dal celebre Lascia o raddoppia, erano il segno del nozionismo, ma facevano leva su un sapere comunque strutturato e a suo modo dignitoso. Al concorrente che si presentava per l'opera lirica, per esempio, si poteva rivolgere una domanda del genere: «Parliamo del Tabarro di Puccini; vogliamo sapere: a) data e luogo della prima rappresentazione; b) nome del librettista; c) nome dell'autore del dramma La Houppe da cui il soggetto è stato tratto; d) nome del quartiere di Parigi rimpianto da Luigi e Giorgetta; e) ruolo vocale di Frugola; f) nome del gatto di Frugola. Ha un minuto di tempo per rispondere». Diciamo la verità: 9-10 secondi in media per rispondere a ciascuna di queste domande sono sufficienti, non solo per un musicologo ma anche per un melomane [a proposito: le risposte sono queste: a) 1918, b) Giuseppe Adami; c) Didier Gold, d) Belleville, e) mezzosoprano, f) Caporale]. Ma domande – e concorrenti – di questo genere hanno fatto il loro tempo. Tra i quesiti rubricati sotto l'etichetta Storia in un quiz che andava in onda nel febbraio 2010 (L'eredità, Rai 1) ho annotato il seguente esempio, rappresentativo di un approccio totalmente diverso: «Ordinando al cardinale Ruffo di ammazzare i liberali, Ferdinando IV gli raccomandò: Famme trovare tante... a) botti schiattate, b) casecavalle, c) pummarole, d) babà fraceti». La risposta esatta è la b): ma quanti sono i lettori di questo libro che avrebbero saputo rispondere? (mi auguro pochi, per non sentirmi abbandonato alla mia ignoranza). Quel che è certo è che per affrontare un quesito del genere non avrebbe senso "prepararsi"; l'aneddoto è divertente, è fondato sul dialetto (un ingrediente comico assicurato), mette tutti i concorrenti sullo stesso piano (dare la risposta esatta è questione non di studio ma, democraticamente, di fortuna) e tanto basta.»

Comprensione e analisi

Puoi rispondere punto per punto oppure costruire un unico discorso che comprenda le risposte a tutte le domande proposte.

1. Riassumi il contenuto del brano.
2. Individua la tesi principale di Serianni e a quali argomenti egli fa ricorso per sostenere il suo ragionamento.
3. L'autore sostiene che in Italia 'la cultura scientifica media continua a essere scarsa e dotata di minore prestigio sociale': su quali basi fonda tale affermazione?
4. Cosa dimostra, a parere di Serianni, il confronto tra i quiz televisivi?

Produzione

Dopo aver letto e analizzato il testo di Luca Serianni (1947 - 2022), confrontati con le sue considerazioni sul trattamento riservato in Italia alla cultura scientifica e alla cultura umanistica. Facendo riferimento alle tue conoscenze ed esperienze anche extrascolastiche, sviluppa le tue riflessioni sulle due culture e sul loro rapporto elaborando un testo in cui tesi e argomenti siano organizzati in un discorso coerente e coeso.

B3. Gian Paolo Terravecchia: *Uomo e intelligenza artificiale: le prossime sfide dell'onlife*, intervista a Luciano Floridi in *La ricerca*, n. 18 - settembre 2020.

Gian Paolo Terravecchia: «Si parla tanto di *smartphone*, di *smartwatch*, di sistemi intelligenti, insomma il tema dell'intelligenza artificiale è fondamentale per capire il mondo in cui viviamo. Quanto sono intelligenti le così dette "macchine intelligenti"? Soprattutto, la loro crescente intelligenza creerà in noi nuove forme di responsabilità?»

Luciano Floridi: «L'Intelligenza Artificiale (IA) è un ossimoro (1). Tutto ciò che è veramente intelligente non è mai artificiale e tutto ciò che è artificiale non è mai intelligente. La verità è che grazie a straordinarie invenzioni e scoperte, a sofisticate tecniche statistiche, al crollo del costo della computazione e all'immensa quantità di dati disponibili, oggi, per la prima volta nella storia dell'umanità, siamo riusciti a realizzare su scala industriale artefatti in grado di risolvere problemi o

svolgere compiti con successo, senza la necessità di essere intelligenti. Questo scollamento è la vera rivoluzione. Il mio cellulare gioca a scacchi come un grande campione, ma ha l'intelligenza del frigorifero di mia nonna. Questo scollamento epocale tra la capacità di agire (l'inglese ha una parola utile qui: *agency*) con successo nel mondo, e la necessità di essere intelligenti nel farlo, ha spalancato le porte all'IA. Per dirla con von Clausewitz, l'IA è la continuazione dell'intelligenza umana con mezzi stupidi. Parliamo di IA e altre cose come il *machine learning* perché ci manca ancora il vocabolario giusto per trattare questo scollamento. L'unica *agency* che abbiamo mai conosciuto è sempre stata un po' intelligente perché è come minimo quella del nostro cane.

Oggi che ne abbiamo una del tutto artificiale, è naturale antropomorfizzarla. Ma credo che in futuro ci abitueremo. E quando si dirà "*smart*", "*deep*", "*learning*" sarà come dire "il sole sorge: sappiamo bene che il sole non va da nessuna parte, è un vecchio modo di dire che non inganna nessuno. Resta un rischio, tra i molti, che vorrei sottolineare. Ho appena accennato ad alcuni dei fattori che hanno determinato e continueranno a promuovere l'IA. Ma il fatto che l'IA abbia successo oggi è anche dovuto a una ulteriore trasformazione in corso. Viviamo sempre più *onlife* (2) e nell'infosfera. Questo è l'*habitat* in cui il software e l'IA sono di casa. Sono gli algoritmi i veri nativi, non noi, che resteremo sempre esseri anfibi, legati al mondo fisico e analogico. Si pensi alle raccomandazioni sulle piattaforme. Tutto è già digitale, e agenti digitali hanno la vita facile a processare dati, azioni, stati di cose altrettanto digitali, per suggerirci il prossimo film che potrebbe piacerci. Tutto questo non è affatto un problema, anzi, è un vantaggio. Ma il rischio è che per far funzionare sempre meglio l'IA si trasformi il mondo a sua dimensione. Basti pensare all'attuale discussione su come modificare l'architettura delle strade, della circolazione, e delle città per rendere possibile il successo delle auto a guida autonoma. Tanto più il mondo è "amichevole" (*friendly*) nei confronti della tecnologia digitale, tanto meglio questa funziona, tanto più saremo tentati di renderlo maggiormente *friendly*, fino al punto in cui potremmo essere noi a doverci adattare alle nostre tecnologie e non viceversa. Questo sarebbe un disastro [...].»

Note

1. Figura retorica che consiste nell'accostamento di due termini di senso contrario o comunque in forte antitesi tra loro.
2. Il vocabolario online Treccani definisce l'*onlife* "neologismo d'autore, creato dal filosofo italiano Luciano Floridi giocando sui termini *online* ('in linea') e *offline* ('non in linea'): *onlife* è quanto accade e si fa mentre la vita scorre, restando collegati a dispositivi interattivi (*on + life*).

Comprensione e analisi

Puoi rispondere punto per punto oppure costruire un unico discorso che comprenda le risposte a tutte le domande proposte.

1. Riassumi il brano proposto nei suoi snodi tematici essenziali.
2. Per quale motivo l'autore afferma '*il mio cellulare gioca a scacchi come un grande campione, ma ha l'intelligenza del frigorifero di mia nonna*'?
3. Secondo Luciano Floridi, '*il rischio è che per far funzionare sempre meglio l'IA si trasformi il mondo a sua dimensione*'. Su che basi si fonda tale affermazione?
4. Quali conseguenze ha, secondo l'autore, il fatto di vivere '*sempre più onlife e nell'infosfera*'?

Produzione

L'autore afferma che '*l'Intelligenza Artificiale (IA) è un ossimoro. Tutto ciò che è veramente intelligente non è mai artificiale e tutto ciò che è artificiale non è mai intelligente*'. Sulla base del tuo percorso di studi e delle tue conoscenze personali, esprimi le tue opinioni al riguardo, soffermandoti sulle differenze tra intelligenza umana e "Intelligenza Artificiale". Elabora un testo in cui tesi e argomenti siano organizzati in un discorso coerente e coeso.

TIPOLOGIA C - RIFLESSIONE CRITICA DI CARATTERE ESPOSITIVO-ARGOMENTATIVO SU TEMATICHE DI ATTUALITÀ

C1. Dacia Maraini, *Solo la scuola può salvarci dagli orribili femminicidi*, in "Corriere della Sera", 30 giugno 2015, ora in *La scuola ci salverà*, Solferino, Milano, 2021, pp. 48-49.

«Troppi decessi annunciati, troppe donne lasciate sole, che vanno incontro alla morte, disperate e senza protezione. Molte hanno denunciato colui che le ucciderà, tante volte, per percosse e minacce reiterate, ma è come se tutti fossero ciechi, sordi e muti di fronte alla continua mattanza femminile. Prendiamo il caso di Loredana Colucci, uccisa con sei coltellate dall'ex marito davanti alla figlia adolescente. L'uomo, dopo molti maltrattamenti, tenta di strangolare la moglie. Lei lo denuncia e lui finisce in galera. Ma dopo pochi mesi è fuori. E subito riprende a tormentare la donna. Altra denuncia e all'uomo viene proibito di avvicinarsi alla casa. Ma, curiosamente, dopo venti giorni, viene revocata anche questa proibizione. È bastata una distrazione della moglie, perché il marito entrasse in casa e la ammazzasse davanti alla figlia. Il giorno dopo tutto il quartiere era in strada per piangere pubblicamente una donna generosa, grande lavoratrice e madre affettuosa, morta a soli quarantun anni, per mano dell'uomo che diceva di amarla.

Di casi come questo ce ne sono più di duecento l'anno, il che vuol dire uno ogni due giorni. Quasi sempre morti annunciate. Ma io dico: se a un politico minacciato si assegna subito la scorta, perché le donne minacciate di morte vengono lasciate in balia dei loro aguzzini? [...] Troppi uomini sono ancora prigionieri dell'idea che l'amore giustifichi il possesso della persona amata, e vivono ossessionati dal bisogno di manipolare quella che considerano una proprietà inalienabile. Ogni manifestazione di autonomia viene vista come una offesa che va punita col sangue.

La bella e coraggiosa trasmissione *Chi l'ha visto?* condotta da Federica Sciarelli ne fa testimonianza tutte le settimane. La magistratura si mostra timida e parziale. Di fronte ai delitti annunciati, allarga le braccia e scuote la testa. Il fatto è che spesso si considerano normali la gelosia e il possesso, le percosse, i divieti, la brutalità in famiglia. Ma non basta. È assolutamente necessario insegnare, già dalle scuole primarie, che ogni proprietà è schiavitù e la schiavitù è un crimine.»

Dopo aver letto e analizzato l'articolo di Dacia Maraini, esponi il tuo punto di vista e confrontati in maniera critica con le tesi espresse nel testo. Puoi articolare il tuo elaborato in paragrafi opportunamente titolati e presentarlo con un titolo complessivo che ne esprima sinteticamente il contenuto.

C2. Maria Antonietta Falchi, *Donne e costituzione: tra storia e attualità, in Il 75° anniversario della Costituzione, "Storia e memoria", anno XXXI, n° 1/2022, ILSREC Liguria, p. 46.*

«Il 2 giugno 1946 il suffragio universale e l'esercizio dell'elettorato passivo portarono per la prima volta in Parlamento anche le donne. Si votò per il referendum istituzionale tra Monarchia o Repubblica e per eleggere l'Assemblea costituente che si riunì in prima seduta il 25 giugno 1946 nel palazzo di Montecitorio. Su un totale di 556 deputati furono elette 21 donne [...]. Cinque di loro entrarono nella "Commissione dei 75" incaricata di elaborare e proporre la Carta costituzionale [...] Alcune delle Costituenti divennero grandi personaggi, altre rimasero a lungo nelle aule parlamentari, altre ancora, in seguito, tornarono alle loro occupazioni. Tutte, però, con il loro impegno e le loro capacità, segnarono l'ingresso delle donne nel più alto livello delle istituzioni rappresentative. Donne fiere di poter partecipare alle scelte politiche del Paese nel momento della fondazione di una nuova società democratica. Per la maggior parte di loro fu determinante la partecipazione alla Resistenza. Con gradi diversi di impegno e tenendo presenti le posizioni dei rispettivi partiti, spesso fecero causa comune sui temi dell'emancipazione femminile, ai quali fu dedicata, in prevalenza, la loro attenzione. La loro intensa passione politica le porterà a superare i tanti ostacoli che all'epoca resero difficile la partecipazione delle donne alla vita politica. Ebbe inizio così quell'importante movimento in difesa dei diritti umani e soprattutto della pari dignità e delle pari opportunità che le nostre Costituenti misero al centro del dibattito.»

A partire dal contenuto del testo proposto e traendo spunto dalle tue conoscenze, letture ed esperienze, rifletti su come i principi enunciati dalla Costituzione della Repubblica italiana hanno consentito alle donne di procedere sulla via della parità. Puoi illustrare le tue riflessioni con riferimenti a singoli articoli della Costituzione, ad avvenimenti, leggi, movimenti o personaggi significativi per questo percorso. Puoi articolare il tuo elaborato in paragrafi opportunamente titolati e presentarlo con un titolo complessivo che ne esprima sinteticamente il contenuto.

PRIMA PROVA GRIGLIA DI VALUTAZIONE - TIPOLOGIA A

INDICATORI	LIVELLO	DESCRITTORI	PUNTEGGIO
Ideazione, pianificazione e organizzazione del testo (max 12)	1	Testo non strutturato o compito non svolto	
	2	Testo disorganico	
	3	Testo poco strutturato	
	4	Testo pianificato e organizzato in modo disomogeneo	
	5	Testo pianificato e organizzato in modo poco funzionale	
	6	Testo ideato e pianificato in modo schematico, senza collegamenti tra le varie parti	
	7	Testo pianificato in modo semplice, con qualche incoerenze	
	8	Testo pianificato e organizzato in modo semplice, ma coerente	
	9	Testo pianificato e organizzato adeguatamente e in modo lineare	
	10	Testo ben ideato e pianificato, organizzato in modo adeguato	
	11	Testo ben ideato e pianificato, organizzato in modo efficace	
	12	Testo ben ideato e pianificato, organizzato in modo efficace e con apporti originali	
Coesione e coerenza testuale (max 10)	1	Produzione del testo del tutto incoerente o compito non svolto	
	2	Testo non coeso e incoerente	
	3	Testo poco coeso e/o poco coerente, con nessi logici inadeguati	
	4	Testo poco coeso e/o poco coerente	
	5	Testo nel complesso coerente, ma impreciso nell'uso dei connettivi	
	6	Testo sostanzialmente coeso e coerente	
	7	Testo nel complesso coeso e coerente	
	8	Testo ben coeso e coerente	
	9	Testo ben coeso e coerente, con utilizzo appropriato dei connettivi testuali	
	10	Testo ben coeso e coerente, con utilizzo appropriato e vario dei connettivi testuali	
Ricchezza e padronanza lessicale (max 8)	1	Lessico del tutto scorretto o compito non svolto	
	2	Lessico impreciso e scorretto	
	3	Lessico imprecise e/o generico	
	4	Lessico sostanzialmente corretto	
	5	Lessico corretto e abbastanza appropriato	
	6	Lessico corretto e appropriato	
	7	Lessico specifico, appropriato e corretto nel registro	
	8	Lessico specifico, ed efficace nelle scelte di stile e di registro	
Correttezza grammaticale (ortografia, morfologia, sintassi); uso corretto ed efficace della punteggiatura (max 10)	1	Espressione del tutto scorretta o compito non svolto	
	2	Espressione gravemente scorretta	
	3	Espressione molto scorretta	
	4	Espressione imprecisa e scorretta	
	5	Espressione talvolta imprecisa e/o scorretta	
	6	Testo sostanzialmente corretto dal punto di vista grammaticale e nell'uso della punteggiatura, pur con qualche imprecisione	
	7	Testo corretto dal punto di vista grammaticale con uso nel complesso appropriato della sintassi e della punteggiatura	
	8	Testo corretto dal punto di vista grammaticale con uso appropriato della sintassi e della punteggiatura	
	9	Testo corretto dal punto di vista grammaticale con uso efficace della sintassi e della punteggiatura	
	10	Testo corretto dal punto di vista grammaticale con piena padronanza dell'uso della sintassi e della punteggiatura	
Ampiezza e precisione delle conoscenze e dei riferimenti culturali (max 10)	1	Dimostra di non possedere conoscenze e riferimenti culturali in relazione all'argomento	
	2	Conoscenze e riferimenti culturali scarsi e scorretti in relazione all'argomento	
	3	conoscenze e riferimenti culturali scarsi o scorretti in relazione all'argomento	
	4	conoscenze e riferimenti culturali limitati e imprecisi in relazione all'argomento	
	5	conoscenze e riferimenti culturali limitati o imprecisi in relazione all'argomento	
	6	sufficienti conoscenze e riferimenti culturali in relazione all'argomento	
	7	informazioni e conoscenze culturali abbastanza ampie in relazione all'argomento	
	8	informazioni e conoscenze culturali abbastanza ampie e precise in relazione all'argomento	
	9	informazioni e conoscenze culturali ampie e precise in relazione all'argomento	
	10	informazioni e conoscenze culturali ampie, precise e approfondite in relazione all'argomento	
Espressione di giudizi critici e valutazioni personali (max 10)	1	Giudizi e valutazioni personali insussistenti	
	2	Giudizi e valutazioni personali estremamente limitati e superficiali	
	3	Giudizi e valutazioni personali estremamente limitati o superficiali	
	4	Giudizi e valutazioni personali limitati e poco convincenti	
	5	Giudizi e valutazioni personali limitati o poco convincenti	
	6	Giudizi e valutazioni personali corretti anche se generici	
	7	Giudizi e valutazioni personali validi e abbastanza pertinenti	
	8	Giudizi e valutazioni personali validi e pertinenti	
	9	Giudizi e valutazioni personali approfonditi e critici	
	10	Giudizi e valutazioni personali approfonditi, critici e originali	

Griglia Tipologia A: indicatori specifici

INDICATORI	LIVELLO	DESCRITTORI	PUNTEGGI
Rispetto dei vincoli posti nella consegna (ad esempio, indicazioni circa la forma parafrasata o sintetica della rielaborazione) (max 8)	1	Non rispetta la consegna	
	2	Rispetta i vincoli posti nella consegna in modo parziale e inadeguato	
	3	Rispetta solo alcuni dei vincoli posti nella consegna	
	4	Rispetta la maggior parte dei vincoli posti nella consegna in modo corretto	
	5	Rispetta i più importanti vincoli posti nella consegna in modo corretto	
	6	Rispetta quasi tutti i vincoli posti nella consegna in modo corretto	
	7	Rispetta tutti i vincoli posti nella consegna in modo corretto	
	8	Rispetta tutti i vincoli posti nella consegna in modo puntuale e corretto	
Capacità di comprendere il testo nel suo senso complessivo e nei suoi snodi tematici e stilistici (correttezza e capacità di comprensione complessiva e analitica, livello di approfondimento della comprensione) (max 12)	1	Comprensione del testo del tutto errata o compito non svolto	
	2	Comprensione del testo molto frammentaria e scorretta	
	3	Comprensione del testo frammentaria e imprecisa	
	4	Comprensione del testo incompleta e imprecisa in alcune parti	
	5	Il testo è stato compreso solo parzialmente	
	6	Il testo è stato compreso solo nel suo senso complessivo	
	7	Comprensione del testo complessivamente corretta, con delle imprecisioni	
	8	Comprensione del testo corretta	
	9	Comprensione del testo corretta e precisa	
	10	Comprensione del testo corretta e completa	
	11	Comprensione del testo corretta, completa e abbastanza approfondita	
	12	Comprensione del testo corretta, completa ed approfondita	
Puntualità nell'analisi lessicale, sintattica, stilistica e retorica (se richiesta) (max 10)	1	L'analisi del testo è errata o assente	
	2	L'analisi del testo è molto lacunosa e scorretta	
	3	L'analisi del testo è molto lacunosa o scorretta	
	4	L'analisi del testo risulta parziale e imprecisa	
	5	L'analisi del testo risulta parziale o imprecisa	
	6	Sa analizzare il testo in modo complessivamente corretto	
	7	Sa analizzare il testo in modo corretto e abbastanza articolato	
	8	Sa analizzare il testo in modo articolato e corretto	
	9	Sa analizzare il testo in modo articolato e completo	
	10	Sa analizzare il testo in modo articolato, completo e puntuale	
Interpretazione corretta e articolata del testo (max 10)	1	Interpreta il testo in modo errato/ Non interpreta il testo	
	2	Interpreta il testo in modo scorretto e inadeguato	
	3	Interpreta il testo in modo scorretto o inadeguato	
	4	Interpreta il testo in modo superficiale e impreciso	
	5	Interpreta il testo in modo superficiale o impreciso	
	6	Interpreta il testo in modo complessivamente corretto	
	7	Interpreta il testo in modo abbastanza puntuale e approfondito	
	8	Interpreta il testo in modo critico e approfondito	
	9	Interpreta il testo in modo critico, ben articolato e ampio	
	10	Interpreta il testo in modo critico, ben articolato, ampio e originale	
PUNTEGGIO TOTALE (Indicatori generali: MAX 60 punti – Indicatori specifici: MAX 40 punti) PUNTEGGIO TOTALE			____/100
VOTO			____/20

Il livello di sufficienza corrisponde alle descrizioni in grassetto. Il punteggio specifico in centesimi, derivante dalla somma della parte generale e della parte specifica, va riportato a 20 con opportuna proporzione (divisione per 5 e relativo arrotondamento).

PRIMA PROVA GRIGLIA DI VALUTAZIONE - TIPOLOGIA B

INDICATORI	LIVELLO	DESCRITTORI	PUNTEGGIO
Ideaione, pianificazione e organizzazione del testo (max 12)	1	Testo del tutto privo di struttura ed equilibrio tra le parti o non svolto	
	2	Testo disorganico	
	3	Il testo presenta numerose carenze sul piano strutturale e/o dell'equilibrio tra le parti	
	4	Il testo è pianificato e organizzato in modo disomogeneo	
	5	Il testo è ideato e pianificato in modo schematico: senza collegamenti tra le varie parti	
	6	Il testo è pianificato e organizzato in modo poco funzionale	
	7	Il testo ha una ripartizione non sempre equilibrata del contenuto	
	8	Il testo è pianificato in modo semplice ma coerente	
	9	Il testo è strutturato e pianificato in modo coerente	
	10	Il testo è ben strutturato e pianificato con idee reciprocamente correlate	
	11	Il testo è ben ideato e pianificato, con ripartizione funzionale del contenuto	
	12	Il testo ha un impianto rigoroso ed è scorrevole, con ripartizione funzionale ed efficace del contenuto	
Coesione e coerenza testuale (max 10)	1	Regole di coesione e coerenza gravemente disattese	
	2	Regole di coesione e coerenza frequentemente disattese	
	3	Le parti del testo non sono sequenziali e tra loro coerenti con nessi logici inadeguati	
	4	Il testo è poco coerente, i connettivi spesso non sono appropriati.	
	5	Le parti del testo sono nel complesso disposte in sequenza lineare e alcune regole di coesione rispettate	
	6	Il testo è sostanzialmente coerente e coeso	
	7	Le parti del testo sono tra loro coerenti e coeso	
	8	Le parti del testo sono coerenti e collegate in modo articolato dai connettivi linguistici appropriati.	
	9	Le parti del testo sono tra loro consequenziali e coerenti, con utilizzo appropriato dei coonettivi testuali	
	10	Il testo è pienamente coerente, con regole di coesione completamente rispettate	
Ricchezza e padronanza lessicale (max 8)	1	Diffuse scelte lessicali scorrette e tali da pregiudicare la comprensione	
	2	Lessico molto scorretto, generico e impreciso	
	3	Lessico impreciso e limitato	
	4	Lessico semplice, anche se non sempre adeguato.	
	5	Lessico semplice ed essenzialmente corretto	
	6	Lessico appropriato e corretto nel registro	
	7	Lessico ampio e corretto	
	8	Lessico ampio, corretto ed efficace	
Correttezza grammaticale (ortografia, morfologia, sintassi); uso corretto ed efficace della punteggiatura (max 10)	1	Testo del tutto scorretto o compito non svolto	
	2	Numerosi errori gravi di ortografia, morfosintassi e di punteggiatura	
	3	Diffusi errori ortografici, sintattici e/o uso scorretto della punteggiatura	
	4	Numerosi errori morfologici, con punteggiatura spesso inadeguata	
	5	Alcuni errori di ortografia (alcuni gravi) e di sintassi, con punteggiatura non sempre adeguata	
	6	S ostanzialmente corretto grammaticalmente e nell'uso della punteggiatura, con qualche imprecisione	
	7	L'ortografia e la sintassi risultano sostanzialmente corrette, con alcuni errori di punteggiatura	
	8	Corretto dal punto di vista grammaticale con uso appropriato della sintassi e della punteggiatura	
	9	Corretto dal punto di vista grammaticale con uso efficace della sintassi e della punteggiatura	
	10	Corretto dal punto di vista grammaticale con piena padronanza dell'uso della sintassi e della punteggiatura	
Ampiezza e precisione delle conoscenze e dei riferimenti culturali (max 10)	1	Conoscenze e riferimenti culturali assenti in riferimento all'argomento	
	2	Conoscenze estremamente ridotte o superficiali	
	3	Scarsa conoscenza dell'argomento con trattazione del tutto priva di riferimenti culturali.	
	4	Conoscenza superficiale dell'argomento con trattazione quasi del tutto priva di riferimenti culturali	
	5	Conoscenze limitate con qualche riferimento culturale.	
	6	Sufficiente conoscenza dell'argomento con riferimenti culturali essenziali	
	7	Conoscenze adeguate e riferimenti culturali precisi	
	8	Conoscenze adeguate e riferimenti corretti e ampi	
	9	Conoscenze culturali ampie e precise in relazione all'argomento	
	10	Padronanza dell'argomento, con riferimenti culturali precisi e originali	
Espressione di giudizi critici e valutazioni personali (max 10)	1	Totale mancanza di capacità di formulare giudizi critici e valutazioni personali	
	2	Giudizi e valutazioni personali estremamente limitati/stereotipati	
	3	Tendenza a formulare giudizi e valutazioni senza portare elementi di supporto	
	4	Giudizi e valutazioni personali limitati, portando elementi di supporto non corretti	
	5	Giudizi e valutazioni personali limitati con semplice interpretazione e/o con luoghi comuni.	
	6	Giudizi e valutazioni personali corretti anche se generici	
	7	Giudizi e valutazioni personali validi e abbastanza pertinenti	
	8	Giudizi e valutazioni personali validi e pertinenti	
	9	Valutazioni personali valide, con giudizi approfonditi e critici	
	10	Valutazioni personali valide e originali, funzionali a mettere in luce un'elevata capacità critica.	

Griglia Tipologia B: indicatori specifici			
INDICATORI	LIVELLO	DESCRITTORI	PUNTEGGIO
Individuazione corretta di tesi e argomentazioni presenti nel testo proposto (max 15)	5	La tesi non viene individuata; le argomentazioni sono parziali	
	6	La tesi è fraintesa; alcune argomentazioni lacunose	
	7	La tesi è solo parzialmente individuata, le argomentazioni sono individuate a grandi linee	
	8	La tesi e le argomentazioni sono individuate a grandi linee	
	9	Individuazione in modo complessivamente corretto della tesi e delle argomentazioni presenti	
	10	Individuazione abbastanza precisa della tesi e di alcune argomentazioni presenti	
	11	Individuazione della tesi e delle principali argomentazioni presenti	
	12	Individuazione corretta della tesi e delle argomentazioni presenti	
	13	Individuazione corretta e precisa della tesi e delle argomentazione presenti	
	14	Individuazione puntuale della tesi e delle argomentazioni presenti	
15	Individuazione completa, puntuale e sicura della tesi e delle argomentazioni, inclusi gli aspetti meno evidenti		
Capacità di sostenere con coerenza un percorso ragionativo adoperando connettivi pertinenti (max 15)	5	Percorso ragionativo del tutto incoerente e con un uso errato dei connettivi	
	6	Percorso ragionativo incoerente e con un uso errato dei connettivi	
	7	Parziale capacità di sostenere con coerenza un discorso ragionativo; uso spesso scorretto di connettivi	
	8	Parziale capacità di sostenere con coerenza un discorso ragionativo; uso talvolta scorretto di connettivi	
	9	Capacità complessivamente sufficiente di sostenere con coerenza un percorso ragionativo e uso abbastanza appropriato dei connettivi	
	10	Capacità di sostenere con coerenza un discorso ragionativo e uso talvolta scorretto di connettivi	
	11	Percorso ragionativo articolato utilizzando i connettivi in modo appropriato.	
	12	Percorso ragionativo articolato ed organico	
	13	Percorso ragionativo approfondito utilizzando in modo pertinente i connettivi.	
	14	Percorso ragionativo articolato e puntuale	
15	Percorso ragionativo puntuale ed originale		
Correttezza e congruenza dei riferimenti culturali utilizzati per sostenere l'argomentazione (max 10)	3	Assenza di riferimenti culturali	
	4	Uso scorretto o inadeguato di riferimenti culturali	
	5	Pochi riferimenti culturali o superficiali	
	6	Riferimenti culturali complessivamente precisi e congruenti	
	7	Riferimenti culturali validi.	
	8	Riferimenti culturali validi e congruenti	
	9	Riferimenti culturali precisi ed ampi	
	10	Riferimenti culturali precisi, ampi e originali	
PUNTEGGIO TOTALE (Indicatori generali max 60 punti – Indicatori specifici max 40 punti)			_____/100
VOTO			_____/20

Il livello di sufficienza corrisponde alle descrizioni in grassetto.

Il punteggio della prova in **centesimi**, ottenuto con la somma dei singoli punteggi degli indicatori, va riportato a 20 con opportuna proporzione (divisione per 5 e relativo arrotondamento).

PRIMA PROVA GRIGLIA DI VALUTAZIONE - TIPOLOGIA C

INDICATORI	LIVELLO	DESCRITTORI	PUNTEGGIO
Ideaione, pianificazione e organizzazione del testo (max 12)	1	Testo del tutto privo di struttura ed equilibrio tra le parti o non svolto	
	2	Testo disorganico	
	3	Il testo presenta numerose carenze sul piano strutturale e/o dell'equilibrio tra le parti	
	4	Il testo è pianificato e organizzato in modo disomogeneo	
	5	Il testo è ideato e pianificato in modo schematico: senza collegamenti tra le varie parti	
	6	Il testo è pianificato e organizzato in modo poco funzionale	
	7	Il testo ha una ripartizione non sempre equilibrata del contenuto	
	8	Il testo è pianificato in modo semplice ma coerente	
	9	Il testo è strutturato e pianificato in modo coerente	
	10	Il testo è ben strutturato e pianificato con idee reciprocamente correlate	
	11	Il testo è ben ideato e pianificato, con ripartizione funzionale del contenuto	
	12	Il testo ha un impianto rigoroso ed è scorrevole, con ripartizione funzionale ed efficace del contenuto	
Coesione e coerenza testuale (max 10)	1	Regole di coesione e coerenza gravemente disattese	
	2	Regole di coesione e coerenza frequentemente disattese	
	3	Le parti del testo non sono sequenziali e tra loro coerenti con nessi logici inadeguati	
	4	Il testo è poco coerente, i connettivi spesso non sono appropriati.	
	5	Le parti del testo sono nel complesso disposte in sequenza lineare e alcune regole di coesione rispettate	
	6	Il testo è sostanzialmente coerente e coeso	
	7	Le parti del testo sono tra loro coerenti e coeso	
	8	Le parti del testo sono coerenti e collegate in modo articolato dai connettivi linguistici appropriati.	
	9	Le parti del testo sono tra loro consequenziali e coerenti, con utilizzo appropriato dei coonettivi testuali	
	10	Il testo è pienamente coerente, con regole di coesione completamente rispettate	
Ricchezza e padronanza lessicale (max 8)	1	Diffuse scelte lessicali scorrette e tali da pregiudicare la comprensione	
	2	Lessico molto scorretto, generico e impreciso	
	3	Lessico impreciso e limitato	
	4	Lessico semplice, anche se non sempre adeguato.	
	5	Lessico semplice ed essenzialmente corretto	
	6	Lessico appropriato e corretto nel registro	
	7	Lessico ampio e corretto	
	8	Lessico ampio, corretto ed efficace	
Correttezza grammaticale (ortografia, morfologia, sintassi); uso corretto ed efficace della punteggiatura (max 10)	1	Testo del tutto scorretto o compito non svolto	
	2	Numerosi errori gravi di ortografia, morfosintassi e di punteggiatura	
	3	Diffusi errori ortografici, sintattici e/o uso scorretto della punteggiatura	
	4	Numerosi errori morfologici, con punteggiatura spesso inadeguata	
	5	Alcuni errori di ortografia (alcuni gravi) e di sintassi, con punteggiatura non sempre adeguata	
	6	S ostanzialmente corretto grammaticalmente e nell'uso della punteggiatura, con qualche imprecisione	
	7	L'ortografia e la sintassi risultano sostanzialmente corrette, con alcuni errori di punteggiatura	
	8	Corretto dal punto di vista grammaticale con uso appropriato della sintassi e della punteggiatura	
	9	Corretto dal punto di vista grammaticale con uso efficace della sintassi e della punteggiatura	
	10	Corretto dal punto di vista grammaticale con piena padronanza dell'uso della sintassi e della punteggiatura	
Ampiezza e precisione delle conoscenze e dei riferimenti culturali (max 10)	1	Conoscenze e riferimenti culturali assenti in riferimento all'argomento	
	2	Conoscenze estremamente ridotte o superficiali	
	3	Scarsa conoscenza dell'argomento con trattazione del tutto priva di riferimenti culturali.	
	4	Conoscenza superficiale dell'argomento con trattazione quasi del tutto priva di riferimenti culturali	
	5	Conoscenze limitate con qualche riferimento culturale.	
	6	Sufficiente conoscenza dell'argomento con riferimenti culturali essenziali	
	7	Conoscenze adeguate e riferimenti culturali precisi	
	8	Conoscenze adeguate e riferimenti corretti e ampi	
	9	Conoscenze culturali ampie e precise in relazione all'argomento	
	10	Padronanza dell'argomento, con riferimenti culturali precisi e originali	
Espressione di giudizi critici e valutazioni personali (max 10)	1	Totale mancanza di capacità di formulare giudizi critici e valutazioni personali	
	2	Giudizi e valutazioni personali estremamente limitati/stereotipati	
	3	Tendenza a formulare giudizi e valutazioni senza portare elementi di supporto	
	4	Giudizi e valutazioni personali limitati, portando elementi di supporto non corretti	
	5	Giudizi e valutazioni personali limitati con semplice interpretazione e/o con luoghi comuni.	
	6	Giudizi e valutazioni personali corretti anche se generici	
	7	Giudizi e valutazioni personali validi e abbastanza pertinenti	
	8	Giudizi e valutazioni personali validi e pertinenti	
	9	Valutazioni personali valide, con giudizi approfonditi e critici	
	10	Valutazioni personali valide e originali, funzionali a mettere in luce un'elevata capacità critica.	

Griglia Tipologia C: indicatori specifici			
INDICATORI	LIVELLO	DESCRITTORI	PUNTEGGIO
Pertinenza del testo rispetto alla traccia, coerenza nella formulazione del titolo e dell'eventuale parafrasi (max 15)	5	Testo non pertinente rispetto alla traccia, con titolo ed eventuale parafrasi completamente errati o assenti	
	6	Testo non pertinente rispetto alla traccia, con titolo ed eventuale parafrasi errati	
	7	Testo poco pertinente rispetto alla traccia, con titolo ed eventuale parafrasi inadeguati	
	8	Testo parzialmente pertinente rispetto alla traccia, con titolo complessivo ed eventuale parafrasi non sempre coerenti	
	9	Testo sostanzialmente pertinente rispetto alla traccia, con titolo ed eventuale parafrasi adeguati	
	10	Testo pertinente, con titolo ed eventuale parafrasi abbastanza adeguati	
	11	Testo pertinente rispetto alla traccia, con titolo ed eventuale parafrasi adeguati	
	12	Testo pertinente rispetto alla traccia, con titolo ed eventuale parafrasi coerenti e adeguati	
	13	Testo pertinente, nel completo rispetto della traccia, con titolo ed eventuale parafrasi coerenti ed efficaci	
	14	Testo pienamente pertinente, nel completo rispetto della traccia, con titolo ed eventuale parafrasi coerenti ed efficaci	
	15	Testo pertinente, nel completo rispetto della traccia, con titolo ed eventuale parafrasi coerenti, efficaci e originali	
Sviluppo ordinato e lineare dell'esposizione (max 15)	5	Sviluppo del tutto confuso e disorganico dell'esposizione	
	6	Sviluppo confuso e disorganico dell'esposizione	
	7	Sviluppo poco chiaro e disordinato dell'esposizione	
	8	Sviluppo solo parzialmente ordinato dell'esposizione	
	9	Sviluppo complessivamente lineare e ordinato dell'esposizione	
	10	Sviluppo chiaro e abbastanza articolato dell'esposizione	
	11	Sviluppo articolato dell'esposizione	
	12	Sviluppo chiaro e articolato dell'esposizione	
	13	Esposizione ordinata e ben connessa nelle sue parti	
	14	Esposizione chiara e organica	
	15	Esposizione chiara, articolata, organica e personale	
Correttezza e articolazione delle conoscenze e dei riferimenti culturali (max 10)	3	Riferimenti culturali del tutto irrilevanti o assenti	
	4	Scarsi e approssimativi riferimenti culturali	
	5	Pochi riferimenti culturali e non sempre precisi	
	6	Riferimenti culturali complessivamente corretti e articolati	
	7	Riferimenti culturali abbastanza articolati e precisi	
	8	Riferimenti culturali validi e precisi	
	9	Riferimenti culturali precisi, articolati e ampi	
	10	Riferimenti culturali precisi, articolati, ampi e originali	
PUNTEGGIO TOTALE (Indicatori generali max 60 punti – Indicatori specifici max 40 punti)			_____/100
VOTO			_____/20

Il livello di sufficienza corrisponde alle descrizioni in grassetto.

Il punteggio della prova in **centesimi**, ottenuto con la somma dei singoli punteggi degli indicatori, va riportato a 20 con opportuna proporzione (divisione per 5 e relativo arrotondamento).



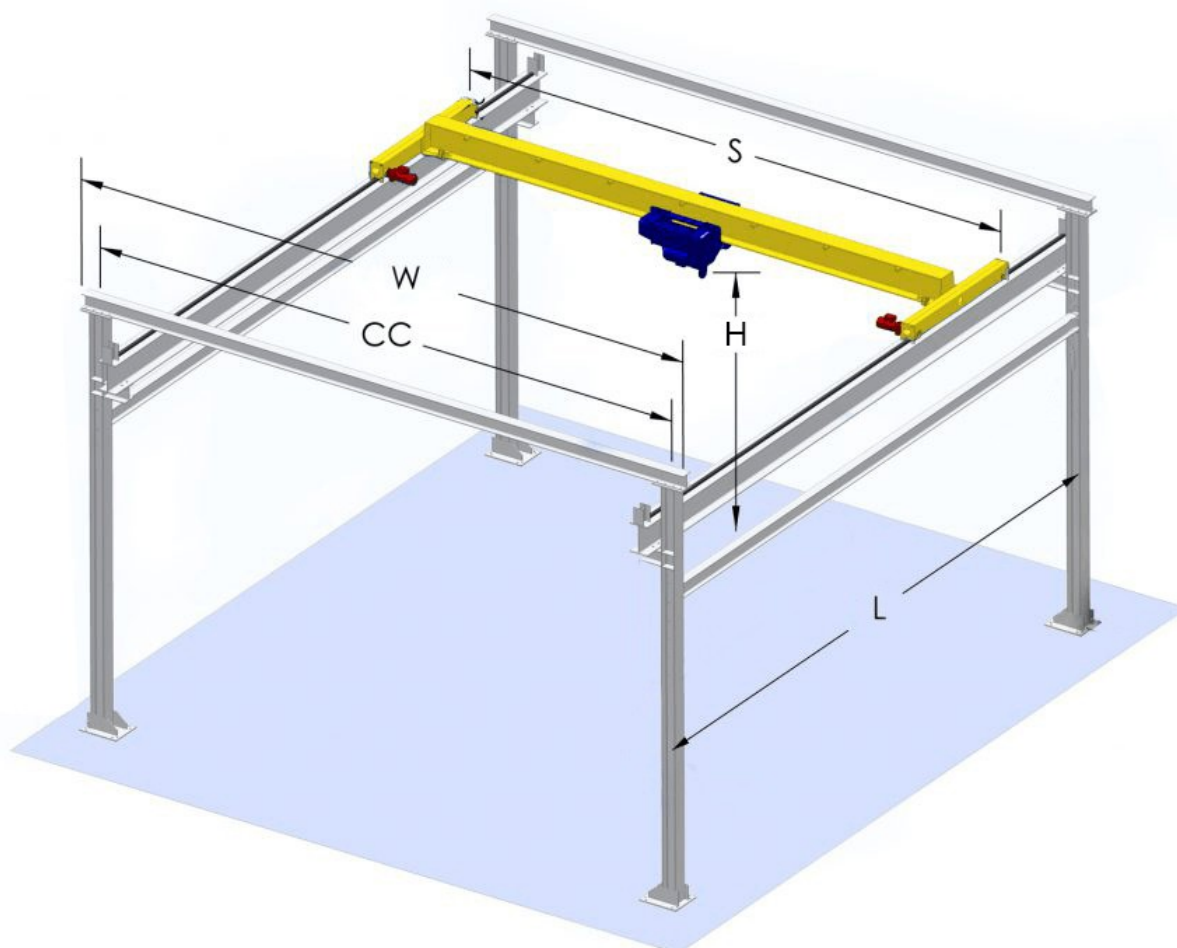
Istituto di Istruzione Superiore "Segato"

Via Jacopo Tasso, 11 – 32100 Belluno - C.F. 80001970252
Sez. ITIS "Segato" Tel. 0437 940159 – Fax 0437 940973
Sez. IPSIA "Brustolon" Tel. 0437 950033 – Fax 0437 950177
Sito: www.segatobrustolon.edu.it
E-mail: blis011002@istruzione.it blis011002@pec.istruzione.it



SIMULAZIONE SECONDA PROVA ESAME DI STATO **DI ISTRUZIONE SECONDARIA SUPERIORE**

Indirizzo: IP09 – MANUTENZIONE E ASSISTENZA TECNICA





Istituto di Istruzione Superiore "Segato"

Via Jacopo Tasso, 11 – 32100 Belluno - C.F. 80001970252
Sez. ITIS "Segato" Tel. 0437 940159 – Fax 0437 940973
Sez. IPSIA "Brustolon" Tel. 0437 950033 – Fax 0437 950177
Sito: www.segatobrustolon.edu.it
E-mail: blis011002@istruzione.it blis011002@pec.istruzione.it



Il Candidato con riferimento al carro ponte in figura, in funzione della propria esperienza di studio, fatte eventuali ipotesi aggiuntive svolga il tema proposto seguendo le indicazioni sotto riportate:

1. Descrivere il suo funzionamento e l'ambito di utilizzo;
2. Definire gli elementi fondamentali che compongono l'impianto;
3. Indicare e descrivere una o più cause che possono rendere parzialmente o totalmente inefficace il sistema, descrivendone i sintomi, le procedure generali e gli strumenti da utilizzare per identificare il guasto;
4. Redigere un preventivo dettagliato da presentare al Datore di Lavoro per pianificare un intervento di manutenzione ordinaria che tenga conto dei costi di materiale, manodopera e utile d'impresa con particolare attenzione sulle misure di sicurezza adottate, i D.P.I. da utilizzare e le procedure per lo smaltimento dei componenti o delle sostanze sostituiti;
5. Redigere un diagramma (Gantt o simili) con i relativi tempi e tutte le fasi di lavoro;
6. Considerando che il montacarichi ha un MTTF per le parti meccaniche pari a 5 anni e un MTTF per le parti elettriche pari a 2 anni:
 - calcolare dopo quanto tempo l'affidabilità R del montacarichi arriva al 85%
7. Il candidato, considerando l'elevato regime di rotazione di un motore elettrico, proponga una soluzione (generica) in modo da avere una velocità di sollevamento adeguata.
8. Utilizzando anche lo schemario di manutenzione e assistenza tecnica, il candidato rediga il cartellino di manutenzione e la scheda di diagnostica dei guasti del sistema di trasmissione scelto nel punto precedente.



Istituto di Istruzione Superiore "Segato"

Via Jacopo Tasso, 11 – 32100 Belluno - C.F. 80001970252
Sez. ITIS "Segato" Tel. 0437 940159 – Fax 0437 940973
Sez. IPSIA "Brustolon" Tel. 0437 950033 – Fax 0437 950177
Sito: www.segatobrustolon.edu.it
E-mail: blis011002@istruzione.it blis011002@pec.istruzione.it



9. Considerando la pulsantiera qui allegata e fatte le dovute considerazioni preliminari, il candidato elabori:

- A. Il circuito elettrico e il software di comando che utilizza la pulsantiera per la movimentazione del carroponete (AVANTI - INDIETRO, DESTRA SINISTRA, ALZA - ABBASSA).
- B. Una funzione di sicurezza che faccia suonare un piccolo allarme se il carroponete si trova ad una delle estremità della sua movimentazione.
- C. Una modifica da proporre al Datore di Lavoro per aggiungere una manopola sulla pulsantiera che regoli la velocità di rotazione del verricello.
- D. (BONUS) Un sistema di dialogo tramite USB per PC da usare in caso di necessità per conoscere le azioni che esegue la macchina.





Istituto di Istruzione Superiore "Segato"

Via Jacopo Tasso, 11 – 32100 Belluno - C.F. 80001970252
Sez. ITIS "Segato" Tel. 0437 940159 – Fax 0437 940973
Sez. IPSIA "Brustolon" Tel. 0437 950033 – Fax 0437 950177
Sito: www.segatobrustolon.edu.it
E-mail: blis011002@istruzione.it blis011002@pec.istruzione.it



FORMULARIO

CODICE

ESEMPIO

```
#define LABEL value
```

```
var_type name=value;
```

```
pinMode(pinNumber,I/O);
```

```
Serial.begin(baudrate);  
digitalvalue);
```

```
digitalRead(pinNumber);  
analogRead(analogPinNumber);
```

```
analogWrite(PWMPinNumber,PWMvalue);
```

```
if(condition)
```

```
{
```

```
//code block
```

```
}
```

```
else
```

```
{
```

```
//code block
```

```
}
```

```
tone(8, 1200,600); tone(BUZZER, 1200,600);
```

```
tone(pinNumber, Frequency);
```

```
noTone(pinNumber);
```

```
Serial.print("string");
```

```
Serial.print(var_name);
```

```
Serial.println("string");
```

```
Serial.println(var_name);
```

```
void setup()
```

```
#define LEDV 10
```

```
int sensore=120; bool lettura=LOW;
```

```
pinMode(7, INPUT); pinMode(LEDV, OUTPUT);
```

```
Serial.begin(9600); digitalWrite(pinNumber,  
digitalWrite(8,HIGH); digitalWrite(LEDV, LOW);
```

```
button=digitalRead(9); lettura=digitalRead(BTN);  
sensore=analogRead(A0);
```

```
analogWrite(6,134);
```

```
if(lettura==HIGH)
```

```
{
```

```
digitalWrite(7,LOW);
```

```
}
```

```
else
```

```
{
```

```
tone(5,1000,650);
```

```
} tone(pinNumber, Frequency,Duration_ms);
```

```
Serial.print("ALLARME");
```

```
Serial.print(somma);
```

```
Serial.println("ALLARME");
```

```
Serial.println(somma);
```



Istituto di Istruzione Superiore "Segato"

Via Jacopo Tasso, 11 – 32100 Belluno - C.F. 80001970252
Sez. ITIS "Segato" Tel. 0437 940159 – Fax 0437 940973
Sez. IPSIA "Brustolon" Tel. 0437 950033 – Fax 0437 950177
Sito: www.segatobrustolon.edu.it
E-mail: blis011002@istruzione.it blis011002@pec.istruzione.it



```
{  
  
//code block  
  
}
```

```
void loop()  
  
{  
  
//code block  
  
}
```

Formulario essenziale statistica

$$R(T) = e^{-\lambda \cdot T}$$

$$\lambda = \frac{-\ln(R)}{T}$$

Durata massima della prova: 5 ore.

È consentito l'uso di manuali tecnici e di calcolatrici non programmabili.

È consentito l'uso del dizionario bilingue (italiano-lingua del paese di provenienza) per i candidati di madrelingua non italiana.

Non è consentito lasciare l'Istituto prima che siano trascorse 4 ore dalla dettatura del tema.

Griglia di valutazione della seconda prova scritta – Manutenzione e Assistenza Tecnica

La Commissione assegna fino ad un massimo di venti punti, tenendo a riferimento indicatori, livelli, descrittori e punteggi di seguito indicati.

Indicatori	Descrittori	Punti	Punteggio
1. Completezza nello svolgimento della traccia, coerenza/correttezza nell'elaborazione e nell'esposizione. (max 4 punti)	Non è in grado di cogliere, nemmeno per grandi linee, il significato della traccia o il caso professionale o i dati del contesto operativo.	0.50	
	Coglie parzialmente il significato generale della traccia o il caso professionale o i dati del contesto operativo	1-1,50	
	Coglie in modo essenziale la traccia o il caso professionale o i dati del contesto operativo	2,50	
	Coglie il significato completo della traccia o il caso professionale o i dati del contesto operativo, mostrando capacità di attivare inferenze	3	
	Coglie in modo completo e approfondisce tutti gli aspetti della traccia o il caso professionale o i dati del contesto operativo, mostrando elevata capacità di attivare inferenze	4	
2. Capacità di analizzare, collegare e sintetizzare le informazioni in modo efficace, utilizzando con pertinenza i diversi linguaggi specifici. (max 4 punti)	Non è in grado di analizzare, collegare e sintetizzare le informazioni o lo fa in modo del tutto inadeguato	0.50	
	Analizza, collega e sintetizza le informazioni in modo stentato e/o con difficoltà gravi / lievi	1-1,50	
	Analizza, collega e sintetizza le informazioni correttamente basandosi su argomentazioni complessivamente coerenti	2,50	
	Analizza, collega e sintetizza le informazioni con coerenza, argomentando in modo chiaro e pertinente	3	
	Analizza, collega e sintetizza le informazioni con piena coerenza, argomentando in modo preciso e approfondito	4	
3. Padronanza delle conoscenze necessarie allo svolgimento della prova. (max 5 punti)	Non è in grado di utilizzare le conoscenze necessarie o lo fa in modo del tutto inadeguato	1	
	Utilizza le conoscenze necessarie in maniera limitata e non sempre in modo corretto	2	
	Utilizza le conoscenze necessarie in modo complessivamente corretto, mostrando sufficienti capacità di operare collegamenti	3	
	Utilizza le conoscenze necessarie in modo adeguato al contesto ed effettua collegamenti congruenti	4	
	Utilizza le conoscenze necessarie con sicurezza, operando con coerenza collegamenti concettuali e operativi corretti/completi, in tutte le situazioni proposte	5	
4. Padronanza delle competenze professionali specifiche utili a conseguire gli obiettivi della prova. (max 7 punti)	Non è in grado di utilizzare le competenze tecnico – professionali o lo fa in modo del tutto inadeguato, non elabora soluzioni o sviluppi tematici	1-2	
	Utilizza le competenze tecnico – professionali in maniera limitata e con gravi difficoltà	3	
	Utilizza le competenze tecnico – professionali in modo complessivamente corretto, mostrando sufficienti capacità di operare collegamenti	4	
	Utilizza le competenze tecnico – professionali adeguatamente, operando collegamenti concettuali e operativi, individuando opportune procedure nelle situazioni proposte	5-6	
	Utilizza le competenze tecnico – professionali con sicurezza, operando con coerenza collegamenti concettuali e operativi corretti e completi, individuando le procedure più adeguate in tutte le situazioni proposte	7	
TOTALE			/20